

HN-NC[®]

PRECISION TOOL

2016.05
NO.02



高品质 · 高精度 · 高效能
High Quality · High Precision · High Efficiency

车床附件
Lathe Attachment

西安海纳精密机械有限公司
XI'ANHAINA PRECISION MACHINERY CO., LTD.

■ 技術領先 品質絕佳 零配件的首選

高自製率 · 10年製造經驗 · 設備領先齊全

自从2005年HN·NC创建以来就一直致力于制造及销售符合客户需求的高品质金属加工刀具。

在所有的领域中充分满足客户的需求是十分的重要的。

秉承对这个理念的坚持，我们能够提供完整的针对所有金属加工工序的解决方案。

客户的感受我们感同身受，在提供优质的服务的同时，我们以及我们的全体员工都能从中感受到巨大的乐趣。

尽管我们已经做到了很多，但是我们还在继续努力。

如果满足于现状我们将不会再有进步。

“纳天下有用人才，汇四海尖端技术”。10多年以来，海纳金属切削刀具的产品和服务不断升级创新，海纳金属切削刀具提供一整套金属切削刀具产品的设计和定制解决方案服务，海纳公司通过授权的经销商合作伙伴网络提供各种铣削、车削、钻削、孔加工、螺纹和刀具系统产品，您会发现海纳金属切削刀具可能满足您的一些加工需求。

距离不是问题，我们将以最快捷的速度为您代办所有发货事宜，相信选择了我们，就选择了最佳的采购途径！真诚欢迎各界朋友洽谈业务！

海纳刀具购物商城：WWW.nc360.net

非常感谢长期以来对我们的信任与支持，请继续关注我们的

加工設備

- CNC 臥式加工中心機 (300 mm 四方工作盤 x 10座)
- CNC 臥式加工中心機 (400 mm 四方工作盤 x 10座)
- CNC 臥式加工中心機 (400 mm 四方工作盤 x 2座)
- CNC 臥式加工中心機 (400 mm 四方工作盤 x 24座)
- CNC 五面加工中心機 (400 mm 四方工作盤 x 2座)
- CNC 五面加工中心機 (300 mm 四方工作盤 x 10座)
- CNC 立式加工中心機 (400 x 800 mm 盤)
- CNC 立式加工中心機 (500 x 1000 mm 盤)
- CNC 四軸車銑複合加工機
- CNC 七軸車銑複合加工機
- CNC 九軸車銑複合加工機
- 立式銑床 (2馬力)
- 立式銑床 (1.5馬力)
- CNC 自動車床
- 手動車床
- 無心磨床
- 外圓磨床
- 桌上型內外圓磨床
- CNC 平面磨床
- 手動平面磨床
- 三軸自動平面磨床
- 自動內孔磨床
- CNC 三軸外圓磨床
- CNC 五軸外圓磨床
- CNC 雙軸內孔磨床

INDEX

H01~12

車床用夾頭



66800 H01



66810 H01



66820 H02



66830 H02



66840 H03



66850 H03



66860 H04



66870 H04



66880 H05



66890 H06



66892 H07



66894 H08



66896 H09



66898 H09



66900 H10



66905 H10



66910 H11



66915 H12

H13~26

車床用頂針



66920 H13



66922 H14



66923 H14



66925 H15



66927 H16



66928 H16



66930 H17



66931 H17



66933 H18



66935 H19



66936 H19



66938 H20



66940 H21



66942 H22



66944 H23



66945 H24



66946~48 H25



66949 H26



H27~38

車銑複合機固定刀座



66950 H27



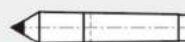
66951 H27



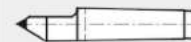
66952 H28



66953 H28



66954 H29



66955 H29



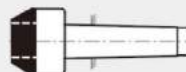
66956 H30



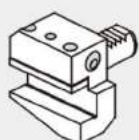
66957 H31



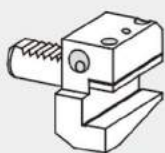
66958 H31



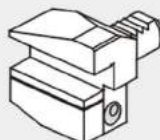
66959 H32



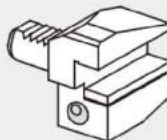
66960 H33



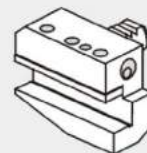
66961 H33



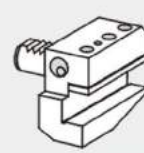
66962 H34



66963 H34



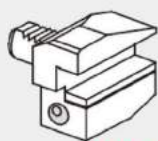
66964 H35



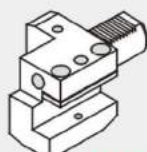
66965 H35



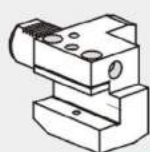
66966 H36



66967 H36



66968 H37



66969 H37



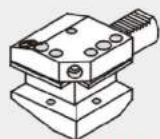
66970 H38



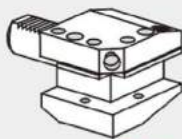
66971 H38

H39~48

車銑複合機固定刀座



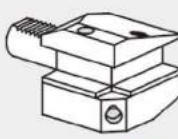
66972 H39



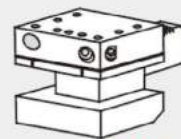
66973 H39



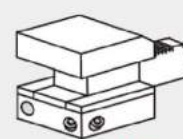
66974 H40



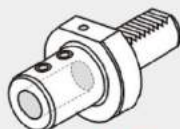
66975 H40



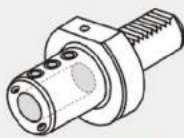
66976 H41



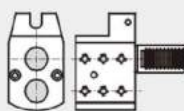
66977 H41



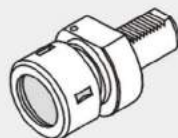
66978 H42



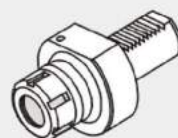
66979 H43



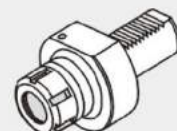
66980 H44



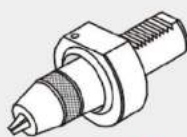
66981 H44



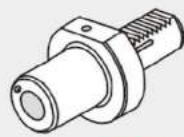
66982 H44



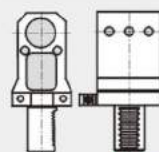
66983 H45



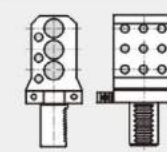
66984 H45



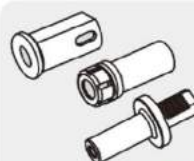
66985 H46



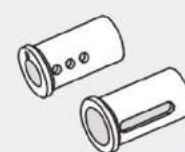
66986 H46



66987 H46



66988/89/90 H47



66991/92 H48

車床附件 Lathe Machine Accessories

66800

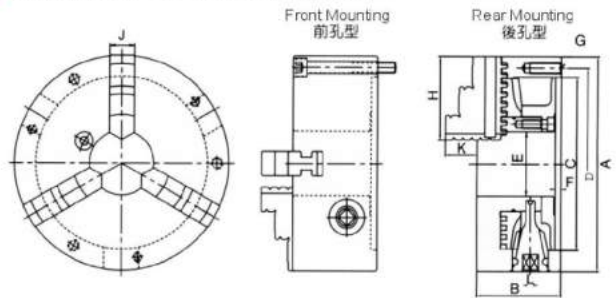
SC

連動三爪夾頭 3-JAWS Regular Type Chuck



特點:

- ▲ 適用於夾持細管工件加工。
- ▲ 具自動定心效果。
- ▲ 正爪,反爪可互換交替使用。



單位:mm

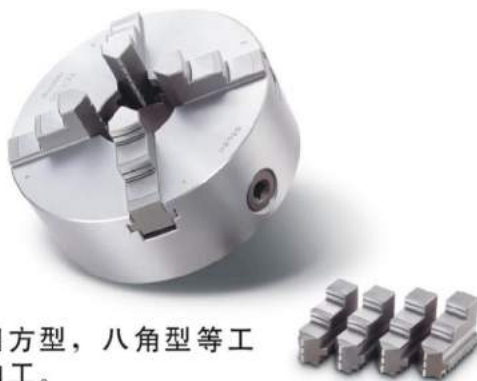
訂購編號 Order No.	型號 Model	A	B	C	D	E	F	G	H	J	K	L	最高回轉速 (r.p.m.)	把握範圍		重量 N.W.
														外徑把握	內徑把握	
66800-03	SC03	85	45	60	73	16	3.5	3-M6x1P	35	11	15	7	2500	∅2-70	∅24-64	1.5kg
66800-04	SC04	112	58	80	95	24	4.5	3-M8x1.25P	42	14	17	8	2500	∅3-90	∅32-84	3.3kg
66800-05	SC05	132	60	100	115	32	4.5	3-M8x1.25P	50	16	20	8	2500	∅3-110	∅35-110	4.6kg
66800-06	SC06	167	66	130	147	45	5	3-M10x1.5P	65	19	23	10	2000	∅4-160	∅48-150	7.9kg
66800-07	SC07	193	76	155	172	58	5	3-M10x1.5P	75	22	28	11	2000	∅4-180	∅56-170	12.0kg
66800-08	SC08	203	76	160	176	58	5	3-M10x1.5P	75	22	28	11	2000	∅4-180	∅56-170	13.3kg
66800-09	SC09	233	84	190	210	70	5.5	3-M12x1.75P	85	24	34.5	12	2000	∅5-220	∅62-210	19.3kg
66800-10	SC10	273	86	230	250	89	5.5	3-M12x1.75P	98	28	39	12	1800	∅6-260	∅70-250	26.2kg
66800-12	SC12	310	96	260	285	105	7	3-M12x1.75P	110	30	45	14	1800	∅10-300	∅86-290	37.6kg
66800-16	SC16	405	122	345	375	160	8	6-M14x2P	146	40	56	15	1500	∅14-400	∅100-380	80.7kg

客戶訂購時請註明“前孔型”或“後孔型”

66810

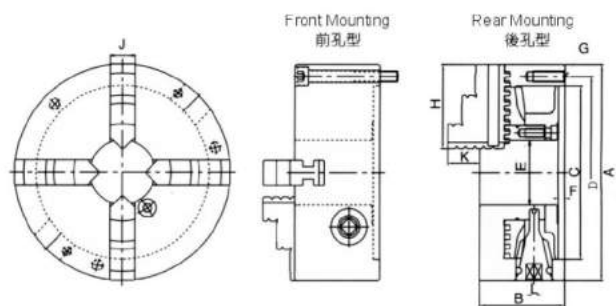
PS

連動四爪夾頭 4-JAWS Regular Type Chuck



特點:

- ▲ 適用於四方型,八角型等工件夾持加工。
- ▲ 具自動定心效果。
- ▲ 正爪,反爪可互換交替使用。



單位:mm

訂購編號 Order No.	型號 Model	A	B	C	D	E	F	G	H	J	K	L	最高回轉速 (r.p.m.)	把握範圍		重量 N.W.
														外徑把握	內徑把握	
66810-07	PS07	193	76	155	172	58	5	3-M10x1.5P	75	22	28	11	2000	∅4-180	∅56-170	12.1kg
66810-09	PS09	233	84	190	210	70	5.5	3-M12x1.75P	85	24	34.5	12	2000	∅5-220	∅62-210	19.4kg
66810-12	PS12	310	96	260	285	105	7	3-M12x1.75P	110	30	45	14	1800	∅10-300	∅86-290	38.1kg
66810-16	PS16	405	122	345	375	160	8	6-M14x2P	146	40	56	15	1500	∅14-400	∅100-380	82.4kg

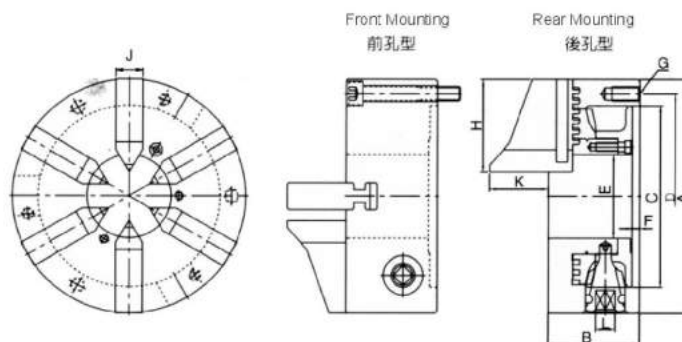
客戶訂購時請註明“前孔型”或“後孔型”

66820 AS 連動六爪夾頭 6-JAWS Awl Type Chuck



特點:

- ▲ 適用於各柄類刀具的磨削夾持。
- ▲ 適合各薄壁工件的夾持加工。



單位:mm

訂購編號 Order No.	型號 Model	A	B	C	D	E	F	G	H	J	K	L	最高回轉速 (r.p.m.)	把握範圍	重量 N.W.
														外徑把握	
66820-04	AS04	112	58	80	95	32	4.5	3-M8x1.25P	45	14	46	8	1200	∅2-32	3.8kg
66820-06	AS06	167	65	130	147	60	5	3-M10x1.5P	66	19	43	10	1200	∅3-60	8.2kg

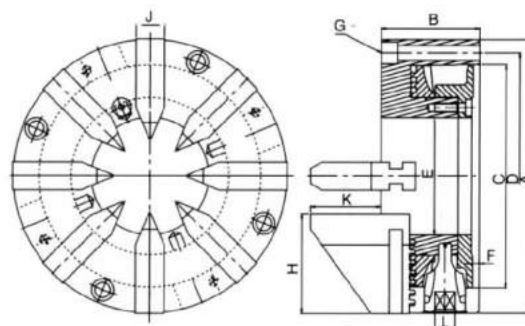
客戶訂購時請註明“前孔型”或“後孔型”

66830 AE 連動八爪夾頭 8-JAWS Awl Type Chuck



特點:

- ▲ 適用於各柄類刀具的磨削夾持。
- ▲ 適合各薄壁工件的夾持加工。



單位:mm

訂購編號 Order No.	型號 Model	A	B	C	D	E	F	G	H	J	K	L	最高回轉速 (r.p.m.)	把握範圍	重量 N.W.
														外徑把握	
66830-09	AE09	233	84	190	210	100	5.5	4-M12x1.75P	85	24	60	12	1000	∅7-100	21kg

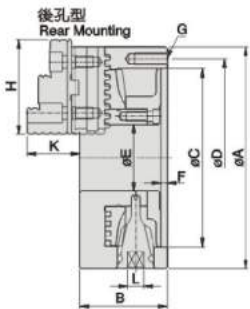
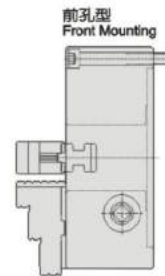
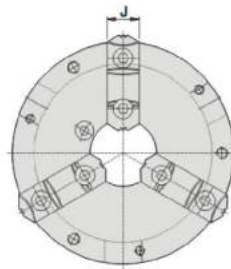
車床配件
LATH MACHINE ACCESSORIES

車床附件 Lathe Machine Accessories

66840

SK

強力連動三爪夾頭 3-JAWS Powerful Type Chuck



特點:

- ▲ 適合重切削,硬爪亦可調換方向,當正爪及反爪使用。
- ▲ 具自動定心效果。
- ▲ 可更換生爪,經修整後獲得較高之同心精度,滿足加工需求。

單位:mm

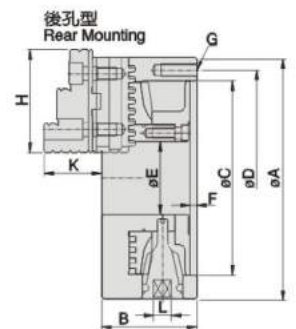
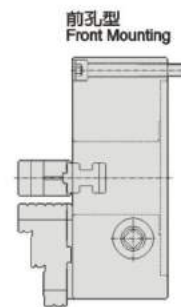
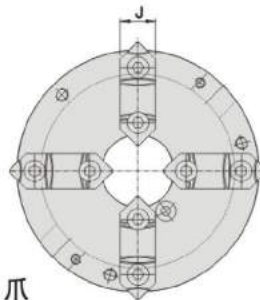
訂購編號 Order No.	型號 Model	A	B	C	D	E	F	G	H	J	K	L	最高回轉速 (r.p.m.)	把握範圍		重量 N.W.
														外徑把握	內徑把握	
66840-04	SK04	112	58	80	95	24	4.5	3-M8x1.25P	47	19	31.5	8	2500	ø3-100	ø35-93	
66840-05	SK05	132	60	100	115	32	4.5	3-M8x1.25P	57	24	36	8	2500	ø3-123	ø43-122	
66840-06	SK06	167	66	130	147	45	5	3-M10x1.5P	68	26	39	10	2000	ø8-160	ø55-150	8.6kg
66840-07	SK07	193	76	155	172	58	5	3-M10x1.5P	82	28	43	11	2000	ø8-180	ø62-170	12.8kg
66840-08	SK08	203	76	160	176	58	5	3-M10x1.5P	82	28	43	11	2000	ø8-180	ø62-170	14.1kg
66840-09	SK09	233	84	190	210	70	5.5	3-M12x1.75P	93	32	50	12	2000	ø11-220	ø70-210	20.4kg
66840-10	SK10	273	86	230	250	89	5.5	3-M12x1.75P	102	32	54.5	12	1800	ø12-260	ø80-250	26.7kg
66840-12	SK12	310	96	260	285	105	7	3-M12x1.75P	118	40	56	14	1800	ø15-300	ø90-290	39.3kg
66840-16	SK16	405	122	345	375	160	8	6-M14x2P	150	50	75	15	1500	ø30-400	ø110-380	82.3kg

客戶訂購時請注明“前孔型”或“後孔型”

66850

PSK

強力連動四爪夾頭 Powerful 4-jaws Scroll Type Chuck



特點:

- ▲ 適合重切削,硬爪亦可調換方向,當正爪及反爪使用。
- ▲ 具自動定心效果。
- ▲ 可更換生爪,經修整後獲得較高之同心精度,滿足加工需求。

單位:mm

訂購編號 Order No.	型號 Model	A	B	C	D	E	F	G	H	J	K	L	最高回轉速 (r.p.m.)	把握範圍		重量 N.W.
														外徑把握	內徑把握	
66850-07	PSK07	193	76	155	172	58	5	3-M10x1.5P	82	28	43	11	2000	ø8-180	ø62-170	12.7kg
66850-09	PSK09	233	84	190	210	70	5.5	3-M12x1.75P	93	32	50	12	2000	ø11-220	ø70-210	20.8kg
66850-12	PSK12	310	96	260	285	105	7	3-M12x1.75P	118	40	56	14	1800	ø15-300	ø90-290	43kg
66850-16	PSK16	405	122	345	375	160	8.5	6-M14x2P	150	45	75.5	15	1500	ø30-400	ø110-380	86.7kg

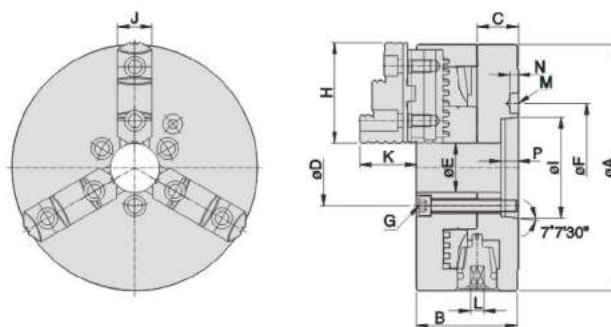
客戶訂購時請注明“前孔型”或“後孔型”

66860 A1 直裝型三爪夾頭 Type 3-jaw Chucks



特點:

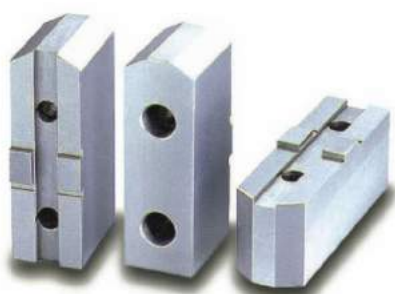
- ▶ 直裝型三爪夾頭,不須連接盤可直接裝配於 A-5, A-6 車床主軸頭。
- ▶ 具自動定心效果。
- ▶ 適合重切削,硬爪亦可調換方向,當正爪及反爪使用。
- ▶ 可更換生爪,經修整後獲得較高之同心精度,滿足加工需求。



單位:mm

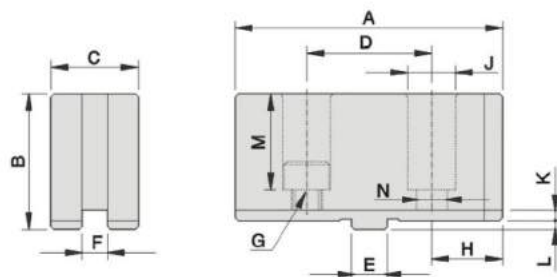
訂購編號 Order No.	型號 Model	A	B	C	D	E	F	G	H	I	J	K	L	P	M	N	最高回轉速 r.p.m.	把握範圍		重量 N.W.
																		外徑把握	內徑把握	
66860-01	A15-08"	200	83	33.5	∅1.9	40	∅104.8	3-M10x1.5P	82	82.563	28	43	11	14.29	∅16.3	7.3	2000	∅8-∅180	∅62-∅170	17.4kg
66860-02	A16-08"	200	83	33.5	∅2.6	56	∅133.4	3-M12x1.75P	82	106.375	28	43	11	15.88	∅19.3	7.5	2000	∅8-∅180	∅62-∅170	18kg
66860-03	A16-10"	255	91.5	36.5	∅2.6	56	∅133.4	3-M12x1.75P	93	106.375	32	50	12	15.88	∅19.3	7.5	1800	∅11-∅240	∅70-∅230	30.6kg

66870 SO 強力生爪 Power Soft Jaws



特點:

- ▶ 強力生爪,經磨削後可獲得較高同心精度,滿足夾持需求。



單位:mm

訂購編號 Order No.	型號 Model	A	B	C	D	E	F	G	H	J	K	L	M	N	重量 N.W.
66870-02	SO07	95	48	31	44.4	12.68	7.94	M10x1.5P	25.3	17	3.8	3	34	11	2.6kg
66870-03	SO09	110	48	37	54	19.03	12.7	M12x1.75P	28	19	4.2	3	34	13	3.6kg
66870-04	SO12	125	54	42	63.5	19.03	12.7	M12x1.75P	30.75	19	4.2	3	38	13	5.5kg
66870-05	SO16	160	70	50	76.2	19.03	12.7	M16x2P	41.9	25	5.5	6	48	17	10.4kg

車床配件
LATH MACHINE ACCESSORIES

車床附件 Lathe Machine Accessories

66880

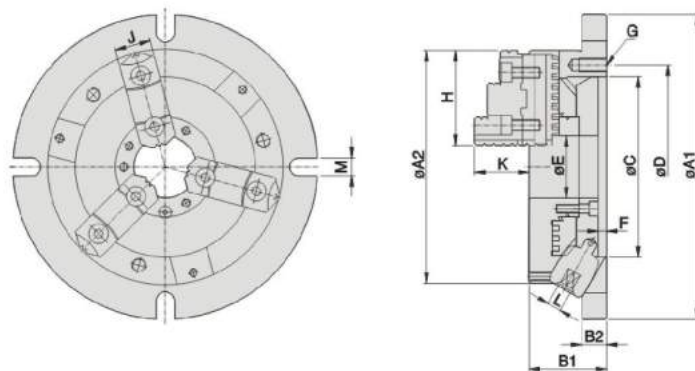
NBK

強力超薄型夾頭 Super Thin Chuck



特點:

- ▲ 把手和盤面成30°角,旋轉操作更便利。
- ▲ 薄型設計,可增加機械加工之容許長度。
- ▲ 外徑成凸緣設計,裝卸容易。
- ▲ 強力型設計可共用生爪。



單位:mm

訂購編號 Order No.	型號 Model	A1	A2	B1	B2	C	D	E	F	G	H
66880-06	NBK06	220	170	58	18	130	147	45	6	3-M10x1.5P	68
66880-08	NBK08	270	210	65	20	155	172	60	6	3-M10x1.5P	82
66880-10	NBK10	315	255	73	20	190	210	80	6	3-M12x1.75P	93
66880-12	NBK12	370	305	80	22	250	285	105	5	3-M12x1.75P	118

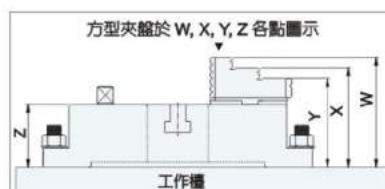
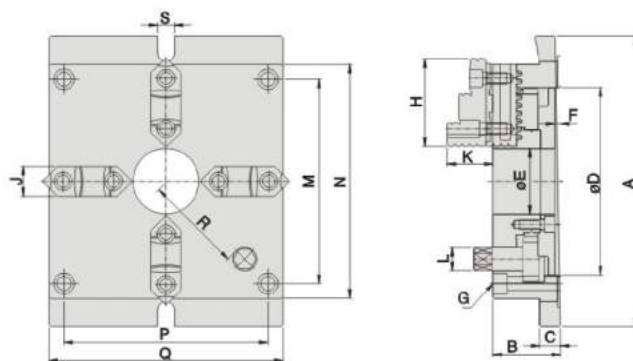
訂購編號 Order No.	型號 Model	J	K	L	M	把握範圍		重量 N.W.
						外徑把握	內徑把握	
66880-06	NBK06	26	40	10	13	ø8~ø160	ø48~ø150	10.6kg
66880-08	NBK08	28	43	11	13	ø11~ø200	ø62~ø190	18.1kg
66880-10	NBK10	32	52	12	16	ø12~ø250	ø72~ø240	27.9kg
66880-12	NBK12	40	59	14	18	ø15~ø300	ø86~ø290	42.9kg

66890 MC 方型超薄夾頭 Super Square Chuck



特點:

- ▶ MC均為定寸研磨方式;任何相同規格之方型夾盤 W, X, Y, Z各點之高度公差為0.05mm內。
- ▶ MC規格均可替換生爪,作不規則形狀之加工,以替代中心機大量模治具,更經濟、方便。
- ▶ 硬爪重複夾持之精度公差為0.02mm內。
- ▶ 側邊平行校正後,硬爪夾持之平行公差為0.05mm內。
- ▶ 硬爪為標準附件。



車床配件
LATH MACHINE ACCESSORIES

單位:mm

訂購編號 Order No.	型號 Model	A	B	C	D	E	F	G	H	J	K	L	M
66890-06	MC06	215	57	18	130	40	5.5	4-M10x1.5P	68	26	39	14	144
66890-08	MC08	250	65	20	160	55	6	4-M12x1.75P	82	28	43	17	174
66890-10	MC10	310	72	22	200	70	6	4-M14x2P	93	32	50	21	218
66890-12	MC12	380	85	25	260	100	7	4-M16x2P	118	40	56	23	274

訂購編號 Order No.	型號 Model	N	P	Q	R	S	把握範圍		重量 N.W.
							外徑把握	內徑把握	
66890-06	MC06	165	144	165	66	18	∅4~∅128	∅55~∅128	11.4kg
66890-08	MC08	200	174	200	83	18	∅5~∅162	∅62~∅162	18.6kg
66890-10	MC10	250	218	250	104	18	∅6~∅200	∅72~∅200	31.6kg
66890-12	MC12	310	274	310	135	22	∅10~∅265	∅90~∅265	56.6kg

車床附件 Lathe Machine Accessories

66892

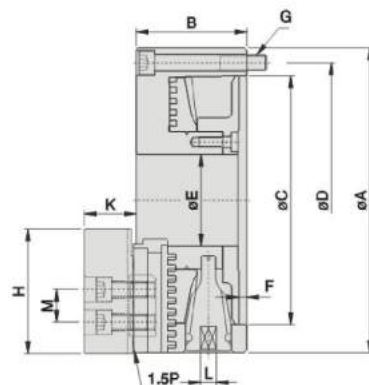
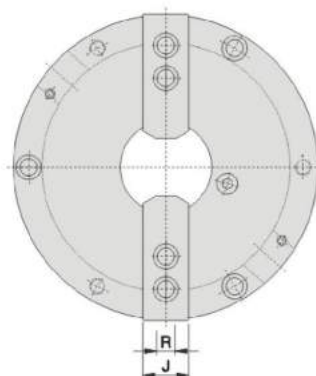
TNT

齒式二爪鋼殼夾頭 2-jaw Steel Body Chucks



特點:

- ▶ 可替代修整油壓生爪成型盤。
- ▶ 爪仔可前后任意調整,加大夾持工件範圍。
- ▶ 生爪及硬爪與CNC車床油壓爪共用。
- ▶ 鋼殼結構于高速回轉時安全性高,耐磨性強,使用壽命長。
- ▶ 轉動扳手扭力較小操作順暢。



特點配合圖示說明

以下圖示為三爪,供說明使用。



單位:mm

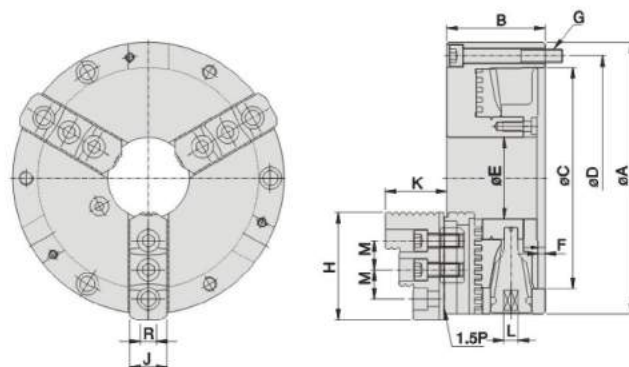
訂購編號 Order No.	型號 Model	A	B	C	D	E	F	G	H	J	K	L	M	R	最高回轉速 r.p.m.	把握範圍		重量 N.W.
																外徑把握	內徑把握	
66892-07	TNT-07	193	78	155	172	58	5	3-M10x1.5P	73	31	38	11	20	12	3200	∅ 8-∅235	∅ 66-∅235	14.4kg
66892-09	TNT-09	233	85	190	210	70	5.5	3-M12x1.75P	95	35	40	12	25	14	2800	∅ 11-∅280	∅ 65-∅280	22.3kg

66894 NT 齒式三爪鋼殼夾頭 3-jaw Steel Body Chucks



特點:

- ▶ 可替代修整油壓生爪成型盤。
- ▶ 爪仔可前後任意調整,加大夾持工件範圍。
- ▶ 生爪及硬爪與CNC車床油壓爪共用。
- ▶ 鋼殼結構于高速回轉時安全性高,耐磨性強,使用壽命長。
- ▶ 轉動扳手扭力較小,操作順暢。



車床配件
LATH MACHINE ACCESSORIES

特點配合圖示說明



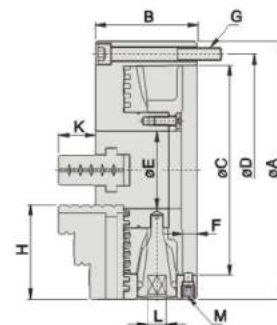
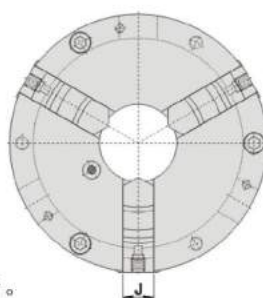
單位:mm

訂購編號 Order No.	型號 Model	A	B	C	D	E	F	G	H	J	K	L	M	R	最高回轉速 r.p.m.	把握範圍		重量 N.W.
																外徑把握	內徑把握	
66894-07	NT-07	193	78	155	172	58	5	3-M10x1.5P	78	28	46	11	20	12	3200	∅8-∅235	∅66-∅235	13.1
66894-09	NT-09	233	85	190	210	70	5.5	3-M12x1.75P	92	32	52	12	25	14	2800	∅11-∅280	∅85-∅280	21.2
66894-10	NT-10	273	91	230	250	89	5.5	3-M12x1.75P	101.5	37	56	12	30	16	2400	∅12-∅330	∅92-∅330	30.5
66894-12	NT-12	310	104	260	285	105	7	3-M12x1.75P	116	47	67	14	30	21	2100	∅15-∅370	∅104-∅370	46.1

車床附件 Lathe Machine Accessories

66896 CT 可調式普通型三爪鋼殼夾頭

3-jaw Adjustment Steel Body Scroll Chucks



特點:

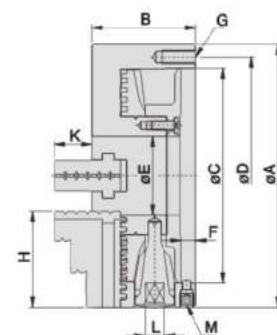
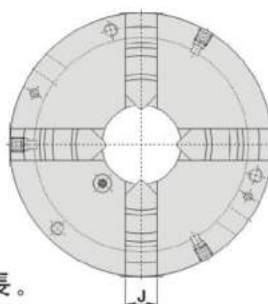
- 鋼殼結構於高轉速時,安全性高,耐磨性強,使用壽命長。
- 可調式三爪適用於各種外型工件加工。

單位:mm

訂購編號 Order No.	型號 Model	A	B	C	D	E	F	G	H	J	K	L	M	最高回轉速 r.p.m.	把握範圍		重量 N.W.
															外徑把握	內徑把握	
66896-06	CT-06	167	75.5	130	147	45	12	3-M10x1.5P	65	22	28	10	3-M12x1.75P	4000	∅4-∅160	∅48-∅150	10.4kg
66896-07	CT-07	193	85	155	172	58	12	3-M10x1.5P	75	24	28.5	11	3-M12x1.75P	3500	∅4-∅180	∅56-∅170	12.9kg
66896-09	CT-09	233	92	190	210	70	12.5	3-M12x1.75P	85	28	33	12	3-M12x1.75P	2900	∅5-∅220	∅62-∅210	20.4kg
66896-10	CT-10	275	98	230	250	89	12.5	3-M12x1.75P	98	30	38	12	3-M12x1.75P	2500	∅6-∅260	∅70-∅250	29.3kg
66896-12	CT-12	310	111	260	285	105	14	3-M12x1.75P	110	32	45	14	3-M12x1.75P	2200	∅10-∅300	∅86-∅290	43.7kg

66898 FCT 可調式普通型四爪鋼殼夾頭

4-jaw Adjustment Steel Body Scroll Chucks



特點:

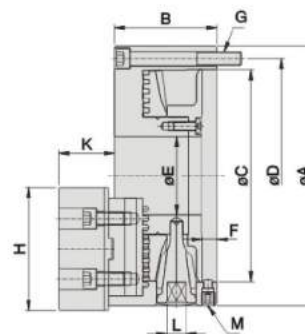
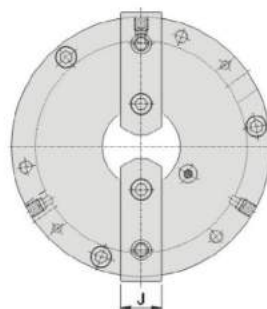
- 鋼殼結構於高轉速時,安全性高,耐磨性強,使用壽命長。
- 可調式四爪適用於各種外型工件加工。

單位:mm

訂購編號 Order No.	型號 Model	A	B	C	D	E	F	G	H	J	K	L	M	最高回轉速 r.p.m.	把握範圍		重量 N.W.
															外徑把握	內徑把握	
66898-07	FCT-07	193	85	155	172	58	12	3-M10x1.5P	75	24	28.5	11	3-M12x1.75P	3500	∅4-∅180	∅56-∅170	13.2kg
66898-09	FCT-09	233	92	190	210	70	12.5	3-M12x1.75P	85	28	33	12	3-M12x1.75P	2900	∅5-∅220	∅62-∅210	20.7kg
66898-10	FCT-10	275	98	230	250	89	12.5	3-M12x1.75P	98	30	38	12	3-M12x1.75P	2500	∅6-∅260	∅70-∅250	29.8kg
66898-12	FCT-12	310	111	260	285	105	14	3-M12x1.75P	110	32	45	14	3-M12x1.75P	2200	∅10-∅300	∅86-∅290	44.4kg

66900 TKT 可調式強力型二爪鋼殼夾頭

2-jaw Powerful Type Adjustment Steel Body Chucks



特點:

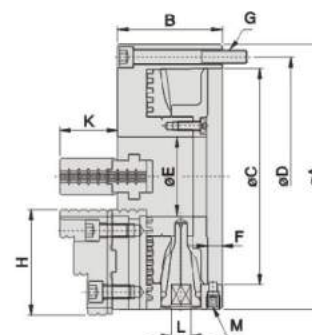
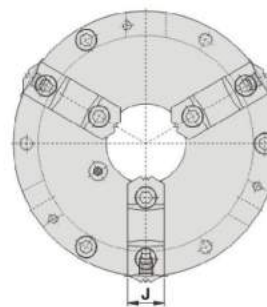
- ▲可替代修整油壓生爪成型盤。
- ▲爪仔可前後任意調整,加大夾持工件範圍。
- ▲生爪及硬爪與CNC車床油壓爪共用。
- ▲鋼殼結構于高速回轉時安全性高,耐磨性強,使用壽命長。
- ▲轉動扳手扭力較小操作順暢。
- ▲可調式二爪適合各種外型工件加工。

單位:mm

訂購編號 Order No.	型號 Model	A	B	C	D	E	F	G	H	J	K	L	M	最高回轉速 r.p.m.	把握範圍		重量 N.W.
															外徑把握	內徑把握	
66900-06	TKT-06	167	75.5	130	147	45	12	3-M10x1.5P	73	26	40.5	10	3-M12x1.75P	4000	∅9-∅160	∅60-∅150	10.4kg
66900-07	TKT-07	193	85	155	172	58	12	3-M10x1.5P	95	31	49.5	11	3-M12x1.75P	3500	∅10-∅180	∅70-∅170	14.6kg
66900-09	TKT-09	233	92	190	210	70	12.5	3-M12x1.75P	110	37	50	12	3-M12x1.75P	2900	∅12-∅220	∅80-∅210	22.4kg

66905 KT 可調式強力型三爪鋼殼夾頭

3-jaw Powerful Type Adjustment Steel Body Chucks



特點:

- ▲可替代修整油壓生爪成型盤。
- ▲爪仔可前後任意調整,加大夾持工件範圍。
- ▲生爪及硬爪與CNC車床油壓爪共用。
- ▲鋼殼結構于高速回轉時安全性高,耐磨性強,使用壽命長。
- ▲轉動扳手扭力較小操作順暢。
- ▲可調式三爪適合各種外型工件加工。

單位:mm

訂購編號 Order No.	型號 Model	A	B	C	D	E	F	G	H	J	K	L	M	最高回轉速 r.p.m.	把握範圍		重量 N.W.
															外徑把握	內徑把握	
66905-06	KT-06	167	75.5	130	147	45	12	3-M10x1.5P	68	26	40	10	3-M12x1.75P	4000	∅8-∅160	∅55-∅150	9.7kg
66905-07	KT-07	193	85	155	172	58	12	3-M10x1.5P	82	28	43	11	3-M12x1.75P	3500	∅8-∅180	∅62-∅170	13.6kg
66905-09	KT-09	233	92	190	210	70	12.5	3-M12x1.75P	93	32	51	12	3-M12x1.75P	2900	∅11-∅220	∅70-∅210	21.5kg
66905-10	KT-10	275	98	230	250	89	12.5	3-M12x1.75P	102	35	54	12	3-M12x1.75P	2500	∅12-∅260	∅80-∅250	30.4kg
66905-12	KT-12	310	111	260	285	105	14	3-M12x1.75P	118	40	58	14	3-M12x1.75P	2200	∅15-∅300	∅90-∅290	45.4kg



車床附件 Lathe Machine Accessories

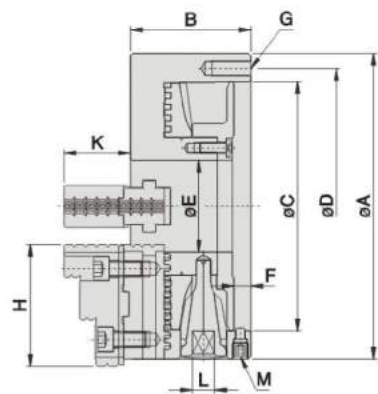
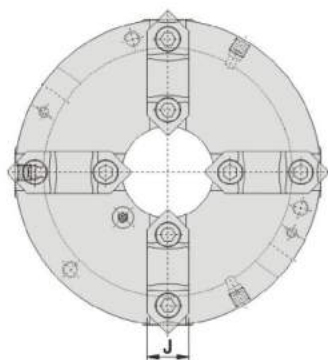
66910 FKT 可調式強力型四爪鋼殼夾頭

4-jaw Powerful Type Adjustment Steel Body Chucks



特點:

- ▶ 可替代修整油壓生爪成型盤。
- ▶ 爪仔可前後任意調整,加大夾持工件範圍。
- ▶ 生爪及硬爪與CNC車床油壓爪共用。
- ▶ 鋼殼結構于高速回轉時安全性高,耐磨性強,使用壽命長。
- ▶ 轉動扳手扭力較小操作順暢。
- ▶ 可調式四爪適合各種外型工件加工。



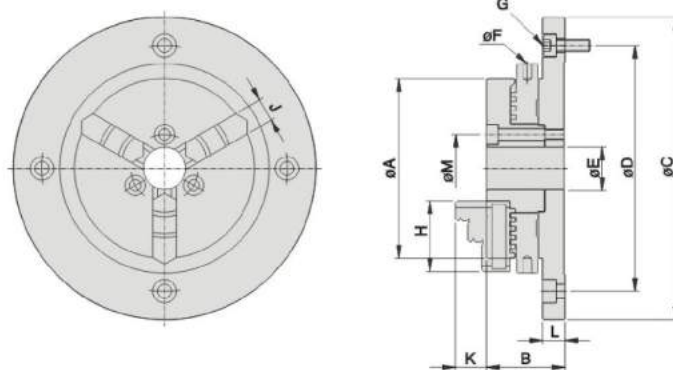
單位:mm

訂購編號 Order No.	型號 Model	A	B	C	D	E	F	G	H	J	K	L	M	最高回轉速 r.p.m.	把握範圍		重量 N.W.
															外徑把握	內徑把握	
66910-07	FKT-07	193	85	155	172	58	12	3-M10x1.5P	82	28	43	11	3-M12x1.75P	3500	∅8-∅180	∅62-∅170	14.1kg
66910-09	FKT-09	233	92	190	210	70	12.5	3-M12x1.75P	93	32	51	12	3-M12x1.75P	2900	∅11-∅220	∅70-∅210	22kg
66910-10	FKT-10	275	98	230	250	89	12.5	3-M12x1.75P	102	35	54	12	3-M12x1.75P	2500	∅12-∅260	∅80-∅250	33.5kg
66910-12	FKT-12	310	111	260	285	105	14	3-M12x1.75P	118	40	58	14	3-M12x1.75P	2200	∅15-∅300	∅90-∅290	46.1kg

66915
SE
超薄夾頭 Thin Chuck

特點:

- ▶ 輕、薄、短小的設計,適用於工件量測夾持。
- ▶ 直接轉動旋盤,免於使用扳手旋轉干涉。
- ▶ 鋼制本體,耐用性甚佳。
- ▶ 夾爪正反夾持兩用設計,操作方便。
- ▶ 2"最小工件夾持0.8mm。


 車床配件
 LATHE MACHINE ACCESSORIES

單位:mm

訂購編號 Order No.	型號 Model	A	B	C	D	E	F	G	H
66915-02	SE02	63	28	118	100	16	4	4-M5x0.8P	27
66915-03	SE03	85	37	143	116	20	4	4-M6x1P	35
66915-04	SE04	110	39	168	140	26	5	4-M6x1P	42
66915-05	SE05	130	45	202	168	32	6	4-M8x1.25P	50
66915-06	SE06	160	52	248	208	50	8	4-M10x1.5P	65

訂購編號 Order No.	型號 Model	J	K	L	M	把握範圍		重量 N.W.
						外徑把握	內徑把握	
66915-02	SE02	8	13	8	26	∅0.8~∅63	∅23~∅58	1.2kg
66915-03	SE03	11	15	10.5	32	∅1~∅81	∅31~∅70	2.9kg
66915-04	SE04	14	19	10	40	∅1~∅100	∅36~∅90	4.3kg
66915-05	SE05	16	21	11.5	49	∅1.5~∅116	∅43~∅106	6.2kg
66915-06	SE06	19	26	15	70	∅1.5~∅160	∅52~∅148	11.1kg

車床頂針 Live Center For Latahe

66920

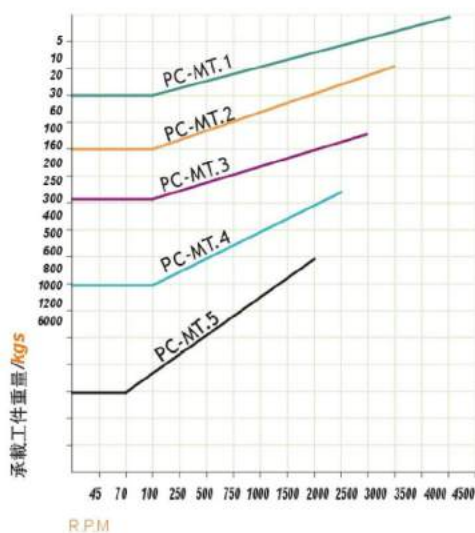
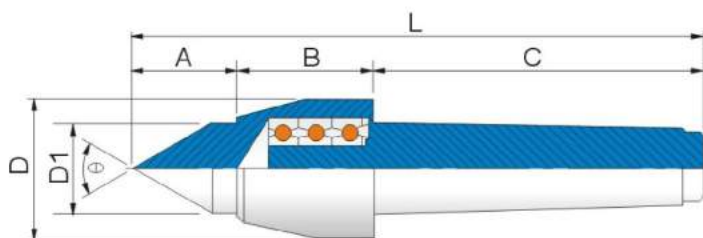
PC

普通型頂針 PC Normal Type Live Center



特點:

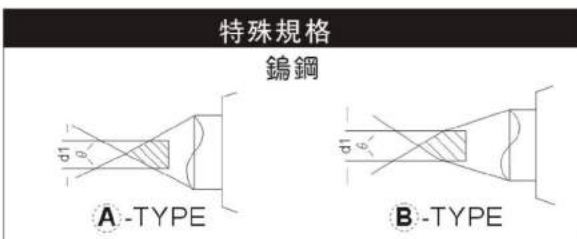
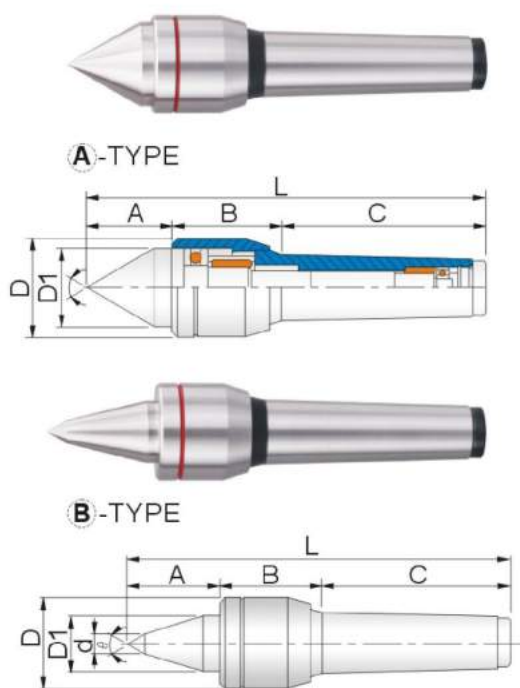
- ▲ 此頂針使用鉻鉬鋼之材質,經適當熱處理為 (HRC58°~60°)具高鋼性。
- ▲ 此頂針為滾珠軸承之組合。
- ▲ 適用於中、高速車床及中負載之使用。



單位:mm

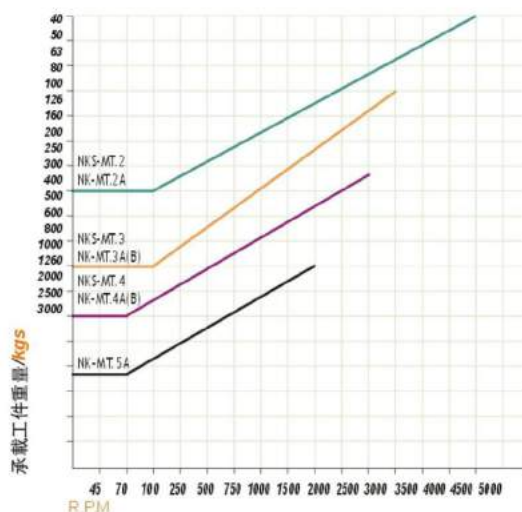
訂購編號 Order No.	型號 Model	A	B	C	D	D1	L	Co精度	最高回轉數 R.P.M	θ	包裝尺寸 LxWxH	重量 N.W.
66920-01	PC-MT1	21	31	56	32	16	108	0.005	4500	60°	120x40x40	0.22kg
66920-02	PC-MT2	26	37	69	40	22	132	0.005	3500	60°	140x50x50	0.42kg
66920-03	PC-MT3	32	46	86	45	26	164	0.005	3000	60°	170x50x50	0.76kg
66920-04	PC-MT4	34	46	108	48	30	188	0.005	2500	60°	205x60x60	1.22kg
66920-05	PC-MT5	50	62	136	68	45	248	0.005	2000	60°	260x80x80	3.20kg

66922 NK 回轉頂針 NK Rolling Type Live Center

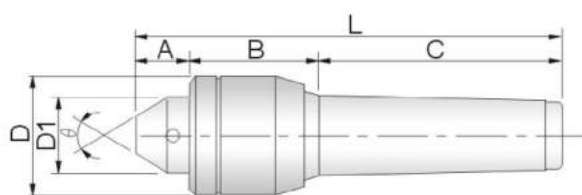


特點:

- ▶ 心軸及本體使用軸承鋼之材質，經適當熱處理為(HRC60° ± 1°)。
- ▶ 此頂針使用止推軸承，針狀軸承及滾針軸承，滾珠軸承之組合。
- ▶ 適用於中、高速車床及中負載之使用。
NK-B型;適合中小工作物之加工切削。



66923 NKS 回轉頂針 NKS Rolling Type Live Center



單位:mm

訂購編號 Order No.	型號 Model	A	B	C	D	D1	d	L	d1	Co精度	最高回轉數 R.P.M	θ	包裝尺寸 LxWxH	重量 N.W.
66922-01	NK-MT2A	28	35	69	32	23	-	132	-	0.003	5000	60°	175x45x45	0.36kg
66922-02	NK-MT3A	36	44	86	41	35	-	166	12	0.003	3500	60°	200x60x50	0.88kg
66922-03	NK-MT4A	41	51	108	47	40	-	200	12	0.003	3000	60°	240x80x65	1.46kg
66922-04	NK-MT5A	54	72	136	65	52	-	262	18	0.003	2000	60°	300x100x90	3.70kg
66922-05	NK-MT3B	46	44	86	41	25	10	176	12	0.003	3500	60°	200x60x50	0.84kg
66922-06	NK-MT4B	55	51	108	47	32	12	214	12	0.003	3000	60°	240x80x65	1.46kg
66923-01	NKS-MT2	22	36	69	32	25	-	127	-	0.005	5000	60°	173x102x66	0.86kg
66923-02	NKS-MT3	23	44	86	41	30	-	153	-	0.005	3500	60°	235x130x100	1.18kg
66923-03	NKS-MT4	23	51	108	47	32	-	182	-	0.005	3000	60°	235x130x100	1.62kg

車床配件
LIVE MACHINE ACCESSORIES

車床頂針 Live Center For Latahe

66925

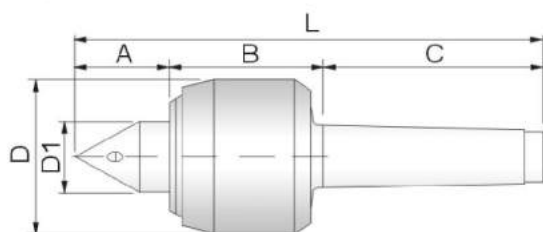
NCK

高性能回轉頂針

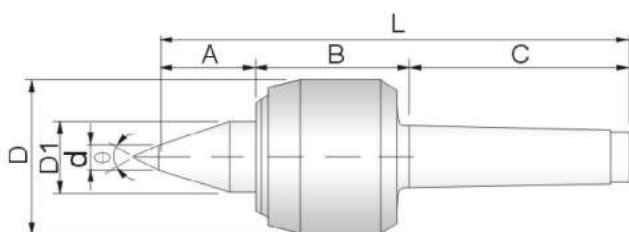
NCK High-performance Type Live Center



A-TYPE

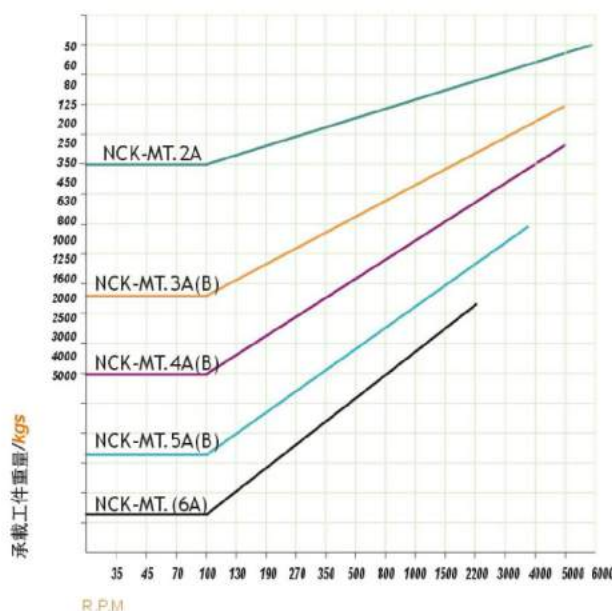


B-TYPE



特點:

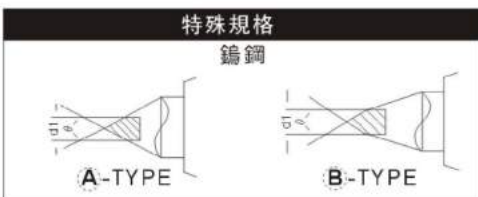
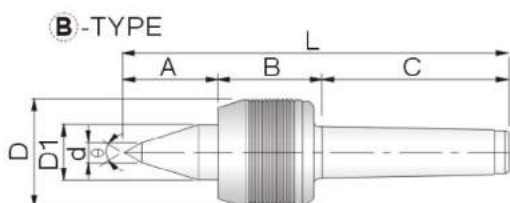
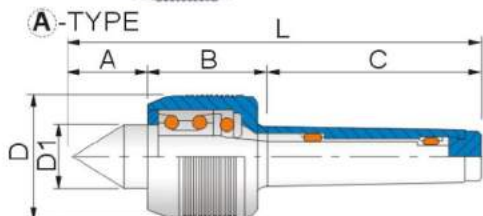
- ▶ 心軸使用合金工具鋼之材質,經真空熱處理為(HRC60°±1°)具高鋼性及耐磨性。
- ▶ 此頂針使用圓筒滾柱軸承及止推軸承。深溝滾珠軸承之組合,適合CNC車床使用、有防水設計。
- ▶ NCK-B型;適合小工作物之加工切削。



單位:mm

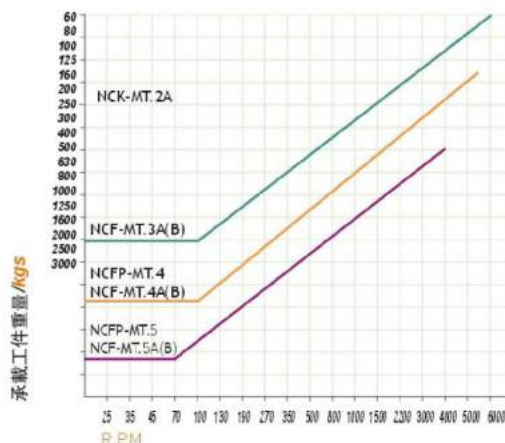
訂購編號 Order No.	型號 Model	A	B	C	D	D1	d	L	Co精度	最高回轉數 R.P.M	θ	包裝尺寸 LxWxH	重量 N.W.
66925-01	NCK-MT2A	20	38	69	32	13	-	127	0.003	6000	60°	180x50x40	0.38kg
66925-02	NCK-MT3A	34	61	86	58	25	-	181	0.003	5200	60°	240x80x65	1.58kg
66925-03	NCK-MT4A	44	72	109	76	35	-	225	0.003	5000	60°	257x100x90	3.04kg
66925-04	NCK-MT5A	60	91	136	95	45	-	287	0.003	3500	60°	320x118x115	6.54kg
66925-05	NCK-MT6A	64	106	190	120	58	-	360	0.008	2300	60°	425x185x180	15.0kg
66925-06	NCK-MT3B	45	61	86	58	25	10	192	0.003	5200	60°	240x80x65	1.58kg
66925-07	NCK-MT4B	55	72	109	76	35	12	236	0.003	5000	60°	257x100x90	3.10kg
66925-08	NCK-MT5B	70	91	136	95	45	14	297	0.003	3500	60°	320x118x110	6.54kg

66927 NCF 重負荷頂針 NCF Heavy-load Type Live Center

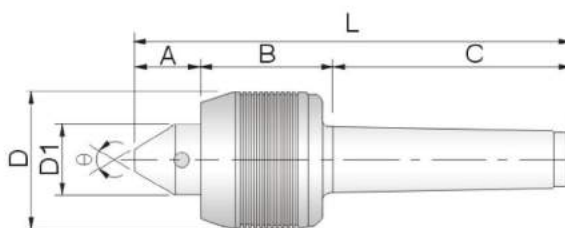


特點:

- ▶ 心軸使用合金工具鋼之材質, 經真空熱處理為 (HRC60⁰ ± 1⁰) 具高鋼性及耐磨性。
 - ▶ 此頂針使用圓筒滾柱軸承及止推軸承。深溝滾珠軸承之組合, 適合CNC車床使用、有防水設計。
- NCF-B型: 適合小工作物加工使用。



66928 NCFP 重負荷頂針 NCFP Heavy-load Type Live Center



單位:mm

訂購編號 Order No.	型號 Model	A	B	C	D	D1	d	L	d1	Co精度	最高回轉數 R.P.M	θ	包裝尺寸 LxWxH	重量 N.W.
66927-01	NCF-MT3A	38	50	86	53	30	-	174	12	0.003	6000	60°	240x80x65	1.26kg
66927-02	NCF-MT4A	45	60	108	68	32	-	213	12	0.003	5500	60°	257x100x90	2.38kg
66927-03	NCF-MT5A	52	70	136	87	40	-	258	18	0.003	4000	60°	320x118x115	4.82kg
66927-04	NCF-MT3B	52	50	86	53	30	10	188	12	0.003	6000	60°	240x80x65	1.28kg
66927-05	NCF-MT4B	55	60	108	68	32	12	223	12	0.003	5500	60°	257x100x90	2.40kg
66927-06	NCF-MT5B	67	70	136	87	40	14	273	18	0.003	4000	60°	320x118x115	4.90kg
66928-01	NCFP-MT4	29	64	108	68	32	-	201	-	0.005	5500	30°	238x132x80	2.96kg
66928-02	NCFP-MT5	37	70	136	87	40	-	243	-	0.005	4000	30°	280x150x106	5.40kg

車床配件
LIVE MACHINE ACCESSORIES

車床頂針 Live Center For Latahe

66930

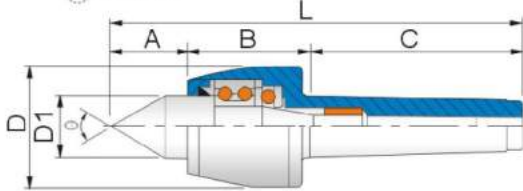
NCH

高速頂針

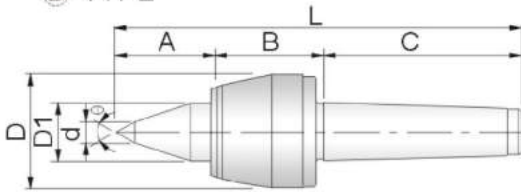
NCH Heavy-load Type Live Center



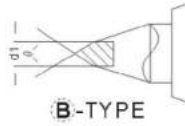
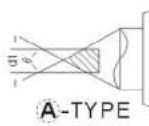
A-TYPE



B-TYPE



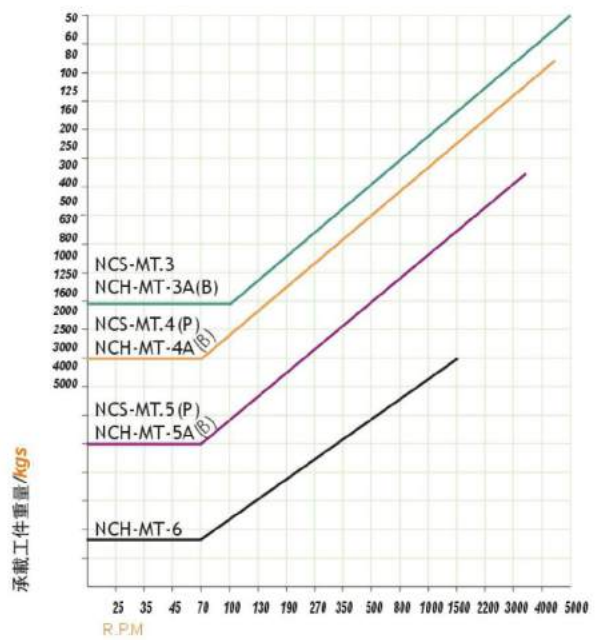
特殊規格
鎢鋼



特點:

- ▶ 前端使用雙列滾珠軸承及止推軸承。滾針軸承之組合。
- ▶ 此頂針適用於CNC車床,具中重負荷使用,具防水性。

NCH-B型:適合小工作物之加工切削。



66931

NCS

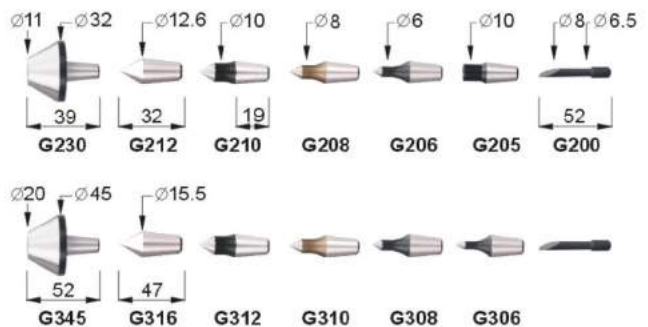
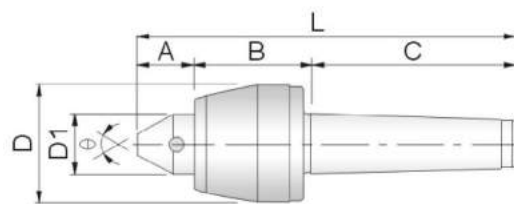
高速頂針

NCS Heavy-load Type Live Center



NCS-MT3 MT.4

NCS-MT4P MT.5P



66933 NCH 高速頂針(附螺帽型) NCH High-speed Type Live Center



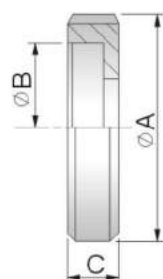
A-TYPE



B-TYPE

特點:

- ▶ 前端使用雙列滾珠軸承及止推軸承。滾針軸承之組合。
- ▶ 此頂針適用於CNC車床,具中重負荷使用,具防水性。
- ▶ NCH-B型:適合小工作物之加工切削。



莫式錐度 MT / MK	尺寸 (mm)		
	A	B	C
NCH-MT.4AT NCH-MT.4BT	69	M60x1.5	20
NCH-MT.5AT NCH-MT.5BT	92	M80x1.5	25

車床配件
LIVE MACHINE ACCESSORIES

單位:mm

訂購編號 Order No.	型號 Model	A	B	C	D	D1	d	L	d1	Co精度	最高回轉數 R.P.M	θ	包裝尺寸 LxWxH	重量 N.W.
66930-01	NCH-MT3A	39	55	86	53	30	-	180	12	0.003	5000	60°	240x80x65	1.28kg
66930-02	NCH-MT4A	42	62	108	63	32	-	208	12	0.003	4500	60°	257x100x90	2.08kg
66930-03	NCH-MT5A	49	71	136	83	40	-	256	18	0.003	3500	60°	320x118x115	4.42kg
66930-04	NCH-MT6A	80	110	189	128	70	-	379	-	0.008	1500	60°	425x185x180	15.7kg
66930-05	NCH-MT3B	45	55	86	53	30	10	186	12	0.003	5000	60°	240x80x65	1.30kg
66930-06	NCH-MT4B	52	62	108	63	32	12	218	12	0.003	4500	60°	257x100x90	2.10kg
66930-07	NCH-MT5B	59	71	136	83	40	14	266	18	0.003	3500	60°	320x118x115	4.54kg
66931-01	NCS-MT3	28	55	86	53	30	-	169	-	0.005	5000	60°	235x130x100	1.50kg
66931-02	NCS-MT4	30	62	108	63	32	-	196	-	0.005	4500	60°	235x130x100	2.18kg
66931-03	NCS-MT4P	30	62	108	63	32	-	196	-	0.005	4500	30°	238x132x80	2.70kg
66931-04	NCS-MT5P	34	71	136	83	40	-	237	-	0.005	3500	30°	280x150x106	5.00kg
66933-01	NCH-MT4AT	42	62	108	60	32	-	208	12	0.003	4500	60°	257x100x90	2.46kg
66933-02	NCH-MT5AT	49	71	136	80	40	-	256	18	0.003	3500	60°	320x118x115	5.12kg
66933-03	NCH-MT4BT	52	62	108	60	32	12	218	12	0.003	4500	60°	257x100x90	2.52kg
66933-04	NCH-MT5BT	59	71	136	80	40	14	266	18	0.003	3500	60°	320x118x115	5.20kg

車床頂針 Live Center For Latahe

66935

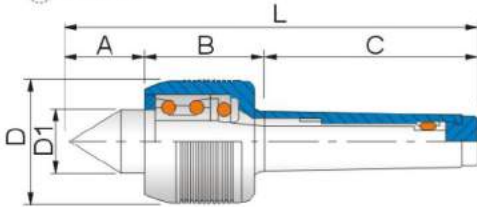
NC

中負荷頂針

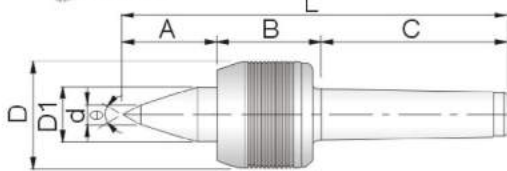
NC Medium-load Type Live Center



Ⓐ-TYPE



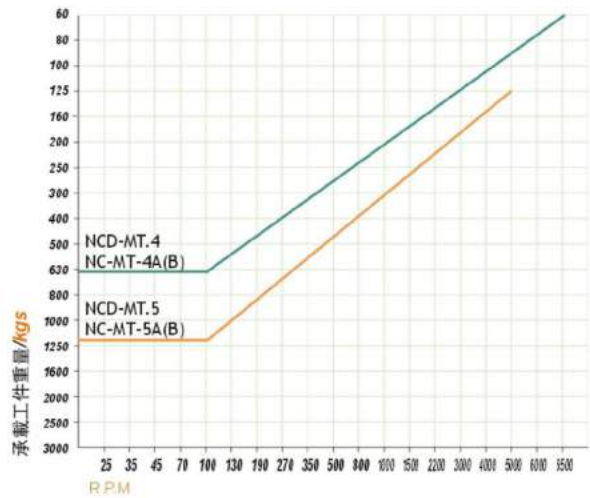
Ⓑ-TYPE



特點:

- ▶ 前端使用雙列斜角滾珠軸承及止推軸承。及滾針軸承之組合。
- ▶ 此頂針適用於 CNC車床, 具高速及中負荷使用, 具防水性。

NC-B型: 適合小工作物之加工切削。

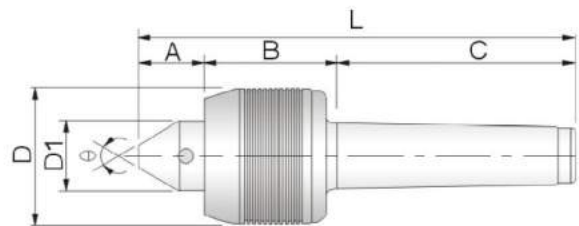


66936

NCD

中負荷頂針

NCD Medium-load Type Live Center



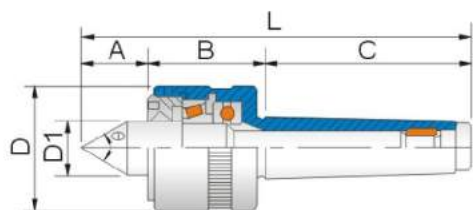
單位:mm

訂購編號 Order No.	型號 Model	A	B	C	D	D1	d	L	Co精度	Max R.P.M	θ	包裝尺寸 LxWxH	重量 N.W.
66935-01	NC-MT4A	44	55	108	53	30	-	207	0.003	6500	60°	240x80x65	1.58kg
66935-02	NC-MT5A	48	61	136	68	35	-	245	0.003	5000	60°	300x100x90	3.28kg
66935-03	NC-MT4B	52	55	108	53	30	12	215	0.003	6500	60°	240x80x65	1.60kg
66935-04	NC-MT5B	58	61	136	68	35	14	255	0.003	5000	60°	300x100x90	3.38kg
66936-01	NCD-MT4	33	55	108	53	30	-	196	0.005	6500	30°	238x132x80	2.32kg
66936-02	NCD-MT5	37	61	136	68	35	-	234	0.005	5000	30°	280x150x106	4.12kg

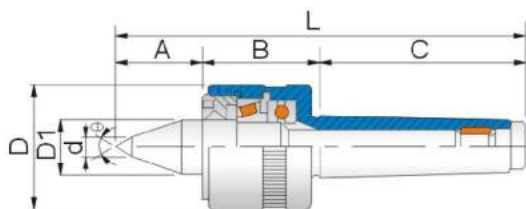
66938 NCR >> 可調式頂針 NCR Adjustment Type Live Center



(A)-TYPE

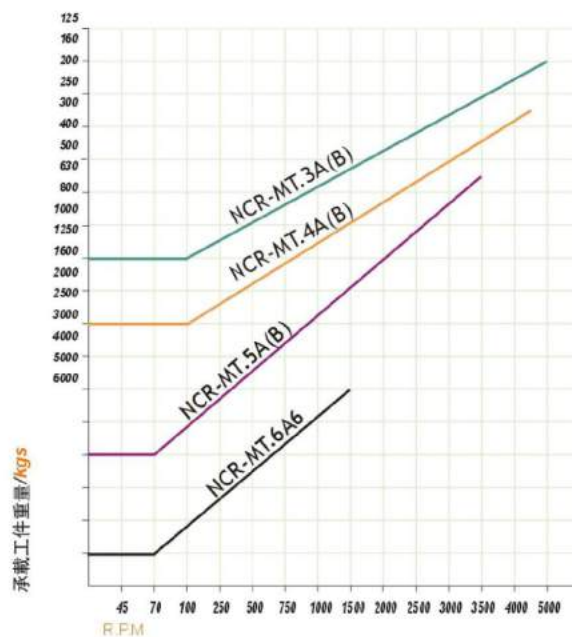


(B)-TYPE



特點:

- ▶ 心軸使用合金工具鋼之材質，經真空熱處理為 (HRC60°±1°) 具高鋼性及耐磨性。此頂針使用滾珠軸承，止推軸承及滾針軸承之組合。
- ▶ 適用於中、重負荷使用，具防水性。
防水設計



車床配件
LATH MACHINE ACCESSORIES

單位:mm

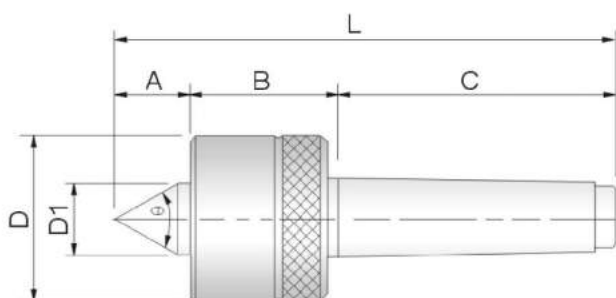
訂購編號 Order No.	型號 Model	A	B	C	D	D1	d	L	Co精度	Max R.P.M	θ	包裝尺寸 LxWxH	重量 N.W.
66938-01	NCR-MT3A	37	47	86	50	25	-	170	0.003	5000	60°	240x80x65	1.06kg
66938-02	NCR-MT4A	45	59	108	65	32	-	212	0.003	4500	60°	257x100x90	2.40kg
66938-03	NCR-MT5A	50	62	136	80	40	-	248	0.003	3500	60°	320x118x115	4.40kg
66938-04	NCR-MT6A	66	85	189	128	60	-	333	0.008	1500	60°	425x185x180	14.2kg
66938-05	NCR-MT3B	47	47	86	50	25	10	180	0.003	5000	60°	240x80x65	1.08kg
66938-06	NCR-MT4B	55	59	108	65	32	12	222	0.003	4500	60°	257x100x90	2.42kg
66938-07	NCR-MT5B	60	85	136	80	40	14	263	0.003	3500	60°	320x118x115	4.30kg

車床頂針 Live Center For Latahe

66940

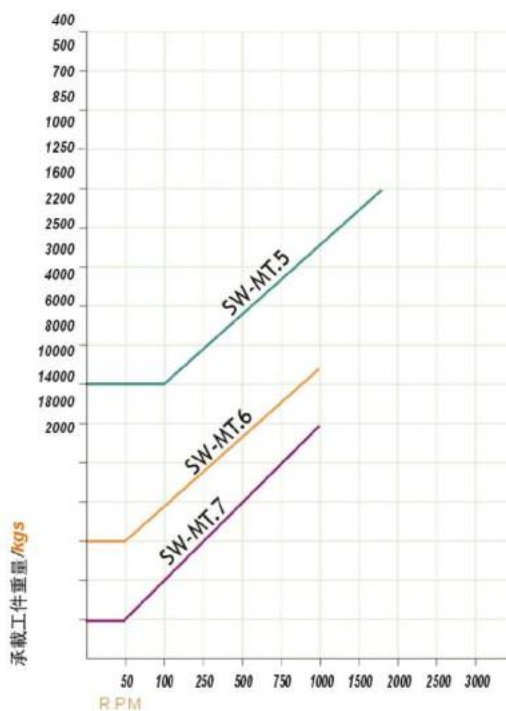
SW

超重負荷頂針 SW Super-load Type Live Center



特點:

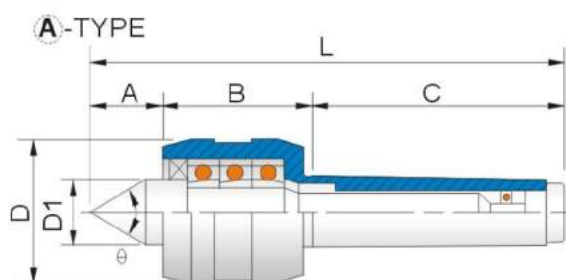
- ▶ 心軸使用合金工具鋼之材質,經真空熱處理,使心軸更具耐磨性,硬度較高(HRC60°~62°)。
- ▶ 此頂針適用於重型車床及較重負荷載使用。
- ▶ 防水設計。



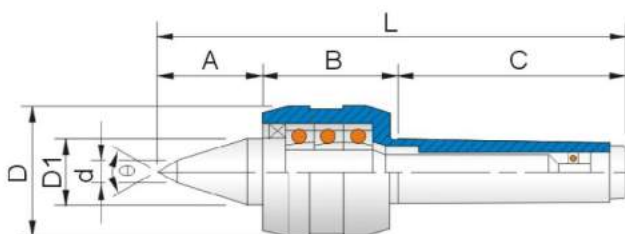
單位:mm

訂購編號 Order No.	型號 Model	A	B	C	D	D1	L	Co精度	Max R.P.M	θ	包裝尺寸 LxWxH	重量 N.W.
66940-01	SW-MT5	52	82	135	98	50	269	0.005	1800	60°	340x140x120	7.5kg
66940-02	SW-MT6	74	116	190	148	70	380	0.008	1000	60°	425x185x180	22kg
66940-03	SW-MT7	106	127	260	196	90	493	0.008	1000	60°	530x242x235	41kg
66940-04	SW-MT-80#	106	127	200	196	90	433	0.008	1000	60°	530x242x235	39kg

66942 NCP 超高速回轉頂針 Super High-speed Water-proof Type

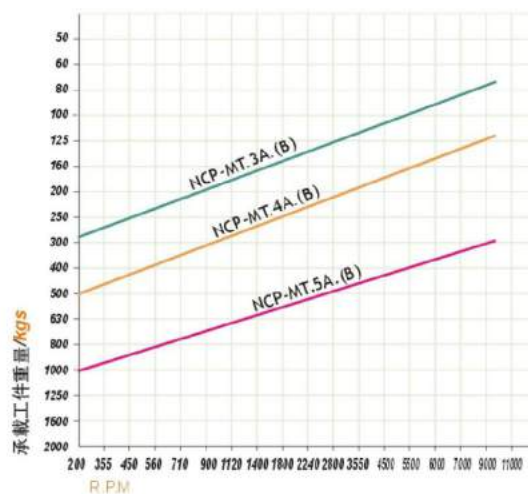


B-TYPE



特點:

- ▶ 此頂針使用精密斜角滾珠軸承及滾針軸承，滾珠軸承之組合。
- ▶ 適用於CNC車床，具高轉速使用。
- ▶ NCP-B型：適合小工作物之加工使用。



單位:mm

訂購編號 Order No.	型號 Model	A	B	C	D	D1	d	L	Co精度	Max R.P.M	θ	包裝尺寸 LxWxH	重量 N.W.
66942-01	NCP-MT3A	38	58	86	48	30	-	182	0.003	10000	60°	240x80x65	1.14kg
66942-02	NCP-MT4A	45	65	108	62	32	-	215	0.003	10000	60°	257x100x90	2.20kg
66942-03	NCP-MT5A	50	70	136	72	40	-	256	0.003	8000	60°	300x100x90	3.70kg
66942-04	NCP-MT3B	48	58	86	48	30	10	192	0.003	10000	60°	240x80x65	1.18kg
66942-05	NCP-MT4B	52	65	108	62	32	12	225	0.003	10000	60°	257x100x90	2.24kg
66942-06	NCP-MT5B	60	70	136	72	40	14	266	0.003	8000	60°	300x100x90	3.74kg

車床配件
LITE MACHINE ACCESSORIES

車床頂針 Live Center For Latahe

66944

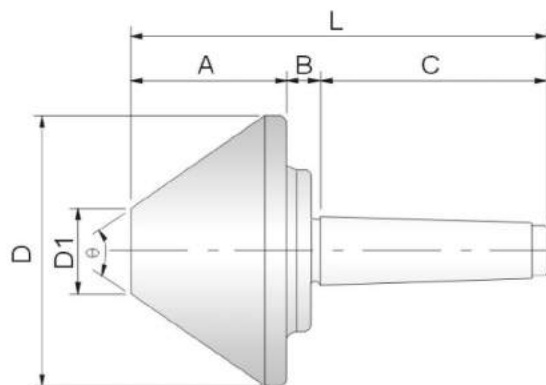
BC

傘型頂針 BC Bull Nose Center Type Live Center



特點:

- ▲ 傘型頂針頭部使用鉻鉬鋼之材質,經熱處理 (HRC60° ± 1°)。
- ▲ 內部使用滾錐軸承滾珠軸承之組合。
- ▲ 適用於較大之內孔徑之加工使用。



單位:mm

訂購編號 Order No.	型號 Model	A	B	C	D	D1	L	Co精度	Max R.P.M	Load weight	θ	包裝尺寸 LxWxH	重量 N.W.
66944-01	BC63-MT2	46	17	69	63	12	132	0.005	4000	RPM100=200kg	60°	195x86x86	0.94kg
66944-02	BC63-MT3	46	17	86	63	12	149	0.005	4000	RPM100=200kg	60°	195x86x86	1.08kg
66944-03	BC78-MT3	52	18	86	78	15	156	0.005	3300	RPM100=400kg	70°	195x86x86	1.56kg
66944-04	BC106-MT3	59	16	86	106	25	161	0.005	3000	RPM100=500kg	75°	220x120x120	2.66kg
66944-05	BC63-MT4	46	17	108	63	12	171	0.005	4000	RPM100=200kg	60°	195x86x86	1.38kg
66944-06	BC78-MT4	52	18	108	78	15	178	0.005	3300	RPM100=400kg	70°	195x86x86	1.88kg
66944-07	BC106-MT4	59	16	108	106	25	183	0.005	3000	RPM100=500kg	75°	220x120x120	2.96kg
66944-08	BC128-MT4	73	12	108	128	40	193	0.005	2000	RPM100=650kg	70°	140x140x240	4.84kg
66944-09	BC156-MT4	88	12	108	156	45	208	0.008	1900	RPM100=800kg	70°	170x170x260	7.68kg
66944-10	BC206-MT4	98	12	108	206	81	218	0.008	1500	RPM100=1300kg	70°	285x285x360	15.0kg
66944-11	BC258-MT4	107	13	108	258	92	228	0.008	1200	RPM100=2000kg	80°	285x285x360	22.0kg
66944-12	BC128-MT5	73	12	136	128	40	221	0.005	2000	RPM100=650kg	70°	140x140x240	5.70kg
66944-13	BC156-MT5	88	12	136	156	45	236	0.008	1900	RPM100=800kg	70°	170x170x260	8.54kg
66944-14	BC206-MT5	98	12	136	206	81	246	0.008	1500	RPM100=1600kg	70°	285x285x360	16.0kg
66944-15	BC258-MT5	107	13	136	258	92	256	0.008	1200	RPM100=2200kg	80°	285x285x360	25.0kg
66944-16	BC306-MT5	107	30	136	306	120	273	0.01	1000	RPM100=3000kg	90°	340x340x360	37.0kg
66944-17	BC206-MT6	98	12	190	206	81	300	0.008	1500	RPM100=2000kg	70°	285x285x360	20.0kg
66944-18	BC258-MT6	107	13	190	258	92	310	0.008	1200	RPM100=2500kg	80°	285x285x360	29.0kg
66944-19	BC306-MT6	107	30	190	306	120	327	0.01	1000	RPM100=3000kg	90°	340x340x360	40.0kg

66945
NHD
自動式傳動頂針 NHD Auto Adjustment Transmission Center

 車床配件
 LATH MACHINE ACCESSORIES

特點:

- ▶ 車床、CNC車床適用
- ▶ 此自動式免夾頂針,適用端面不平的加工物。加工時,頂針之5T.6T會自動調整受力點,使加工物能够平均受力。
- ▶ 其內部結構為強力優力膠設計,使頂針有較好的耐用性,不易破碎。在維修方面,也較容易更換。

單位:mm

訂購編號 Order No.	型號 Model	心軸尺寸	外徑尺寸	工作範圍	包裝尺寸 LxWxH	重量 N.W.
66945-01	NHD-31 MT4	∅5	∅16	∅12~∅20	220X90X80	1.76kg
66945-02	NHD-32 MT4	∅9	∅25	∅18~∅35	220X90X80	2.30kg
66945-03	NHD-33 MT4/MT5	∅14	∅39	∅30~∅55	230X110X100	2.94kg/3.16kg
66945-04	NHD-34 MT4/MT5	∅18	∅53	∅40~∅70	230X110X100	4.14kg/4.40kg

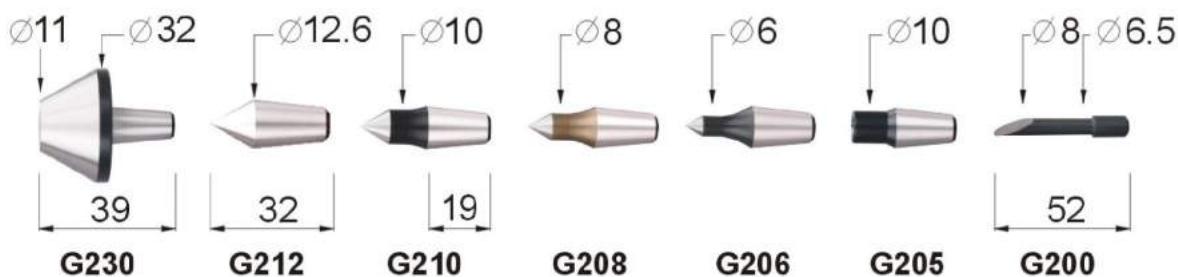
車床頂針 Live Center For Latahe

66946 頂針零件 Slive Center(parts)

NCS-MT3 MT.4 NKS-MT.2,MT.3,MT.4



訂購編號 Order No.	型號 Model
66946-01	G230
66946-02	G212
66946-03	G210
66946-04	G208
66946-05	G206
66946-06	G205
66946-07	G200

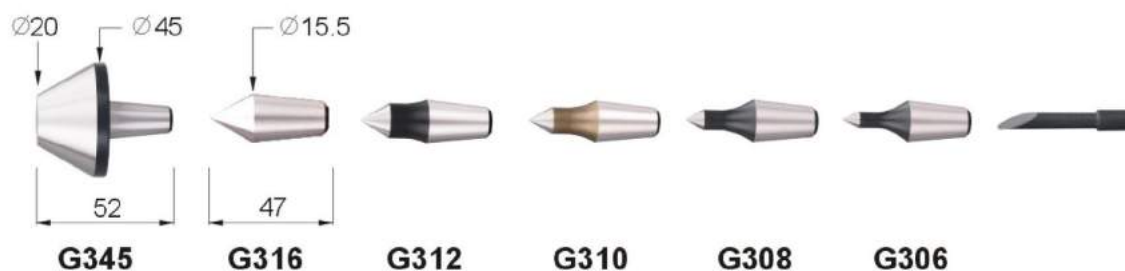


66948 頂針零件 Slive Center(parts)

NCS-MT4P MT.5P NCD/NCFP-MT.4,MT.5



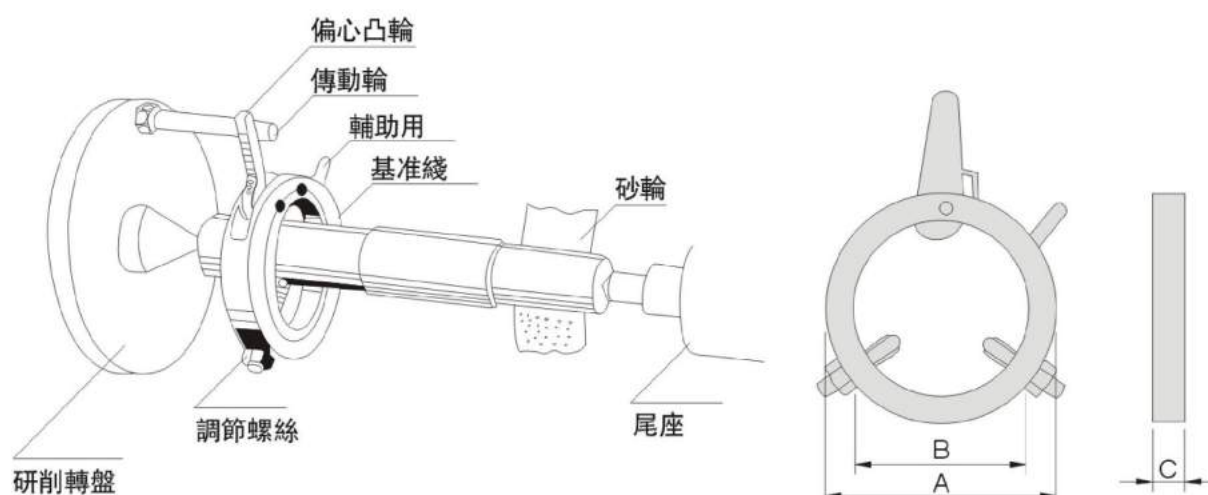
訂購編號 Order No.	型號 Model
66948-01	G345
66948-02	G316
66948-03	G312
66948-04	G310
66948-05	G308
66948-06	G306



66949
DC
傳動夾 Driving Center

特點:

- ▶ 適合于圓筒磨床。
- ▶ 操作輕易簡便。

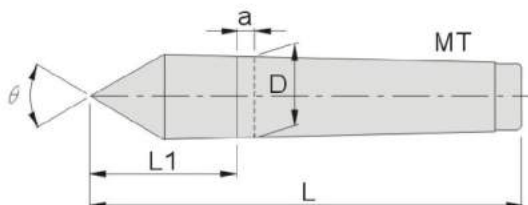

 車床配件
 LATH MACHINE ACCESSORIES

單位:mm

訂購編號 Order No.	型號 Model	使用範圍	A±2	B±2	C±2	重量 N.W.
66949-01	DC-13	∅6~∅14	36	18	9	0.06kg
66949-02	DC-22	∅13~∅24	48	28	9	0.08kg
66949-03	DC-30	∅20~∅33	58	38	11	0.12kg
66949-04	DC-40	∅31~∅42	68	48	11	0.14kg
66949-05	DC-50	∅35~∅50	78	58	11	0.16kg
66949-06	DC-60	∅40~∅62	89	68	11	0.18kg
66949-07	DC-80	∅60~∅80	119	88	13	0.46kg
66949-08	DC-100	∅80~∅100	140	109	13	0.54kg

車床頂針 Live Center For Latahe

66950 SMT 中碳鋼固定頂針 Solid Centers Of Medium Carbon Steel



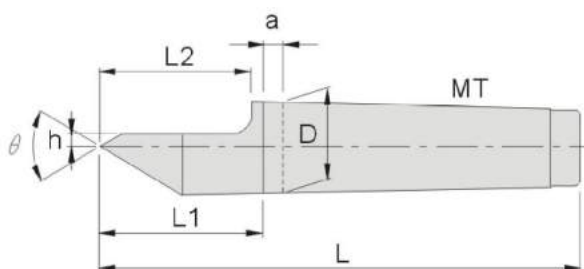
特點:

- ▲ 本體使用“S45C”之材質,經過熱處理。
- ▲ 本體及頂心經過精密研磨處理。
- ▲ 適用於車床及磨床等機械。
- ▲ 外徑斜度(Morse Taper)採用DIN806規格。

單位:mm

訂購編號 Order No.	型號 Model	莫式錐度 MT	D	a	L1	L	精度	θ
66950-01	SMT1	MT1	12.065	3.5	25	82	0.005	60°
66950-02	SMT2	MT2	17.780	5	31	100	0.005	60°
66950-03	SMT3	MT3	23.825	5	39	125	0.005	60°
66950-04	SMT4	MT4	31.267	6.5	46	155	0.005	60°
66950-05	SMT5	MT5	44.399	6.5	64	200	0.005	60°
66950-06	SMT6	MT6	63.348	8	80	270	0.005	60°

66951 SHMT 半邊中碳鋼固定頂針 Half-side Solid Centers Of Medium Carbon Steel

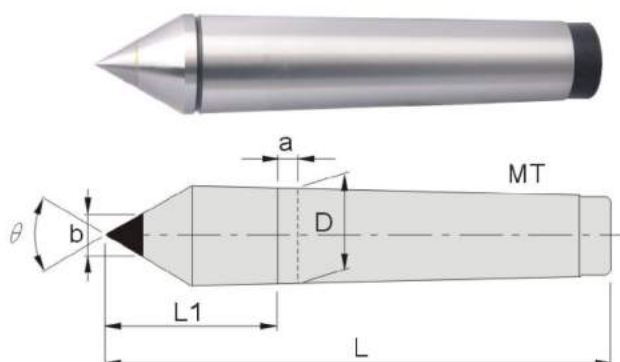


特點:

- ▲ 本體使用“S45C”之材質,經過熱處理。
- ▲ 本體及頂心經過精密研磨處理。
- ▲ 適用於車床及磨床等機械。
- ▲ 外徑斜度(Morse Taper)採用DIN806規格。

單位:mm

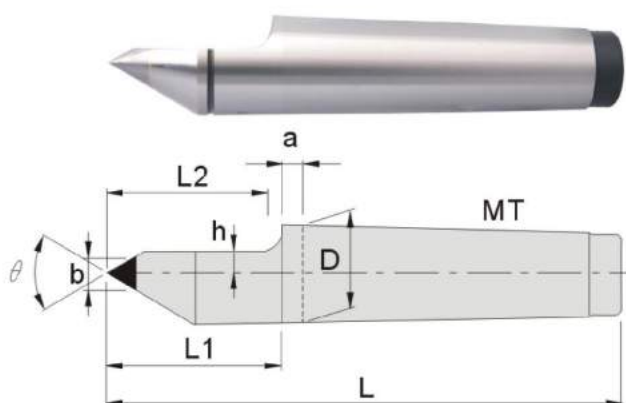
訂購編號 Order No.	型號 Model	莫式錐度 MT	D	h	a	L1=L2	L	精度	θ
66951-01	SHMT1	MT1	12.065	4	3.5	25	82	0.005	60°
66951-02	SHMT2	MT2	17.780	4	5	31	100	0.005	60°
66951-03	SHMT3	MT3	23.825	5	5	39	125	0.005	60°
66951-04	SHMT4	MT4	31.267	6	6.5	46	155	0.005	60°
66951-05	SHMT5	MT5	44.399	8	6.5	64	200	0.005	60°
66951-06	SHMT6	MT6	63.348	10	8	80	270	0.005	60°

66952
CMT
錳鋼固定頂針 Solid Centers Of Medium Carbon Steel

特點:

- ▲ 本體使用“S45C”之材質,經過熱處理。
- ▲ 本體及頂心經過精密研磨處理。
- ▲ 適用於車床及磨床等機械。
- ▲ 外徑斜度(Morse Taper)採用DIN806規格。

單位:mm

訂購編號 Order No.	型號 Model	莫式錐度 MT	D	a	b	L1	L	精度	θ
66952-01	CMT2C06	MT2	17.780	5	6	31	100	0.005	60°
66952-02	CMT3C08	MT3	23.825	5	8	39	125	0.005	60°
66952-03	CMT4C10	MT4	31.267	6.5	10	46	155	0.005	60°
66952-04	CMT5C14	MT5	44.399	6.5	14	64	200	0.005	60°
66952-05	CMT6C18	MT6	63.348	8	18	80	270	0.005	60°

66953
CHMT
半邊錳鋼固定頂針 Half-side Solid Centers Of Medium Carbon Steel

特點:

- ▲ 本體使用“S45C”之材質,經過熱處理。
- ▲ 本體及頂心經過精密研磨處理。
- ▲ 適用於車床及磨床等機械。
- ▲ 外徑斜度(Morse Taper)採用DIN806規格。

單位:mm

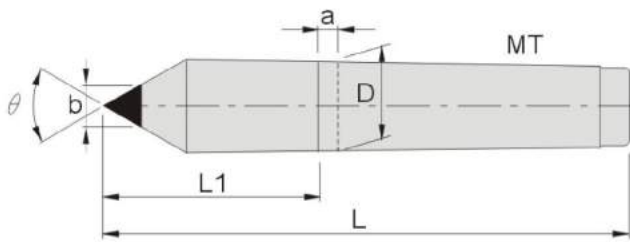
訂購編號 Order No.	型號 Model	莫式錐度 MT	D	a	b	h	L1=L2	L	精度	θ
66953-01	CHMT1C06	MT1	12.065	3.5	6	4	25	82	0.005	60°
66953-02	CHMT2C06	MT2	17.780	5	6	4	31	100	0.005	60°
66953-03	CHMT3C06	MT3	23.825	5	6	4	39	125	0.005	60°
66953-04	CHMT3C08	MT3	23.825	5	8	5	39	125	0.005	60°
66953-05	CHMT3C10	MT3	23.825	5	10	6	39	125	0.005	60°
66953-06	CHMT4C06	MT4	31.267	6.5	6	4	46	155	0.005	60°
66953-07	CHMT4C10	MT4	31.267	6.5	10	6	46	155	0.005	60°
66953-08	CHMT4C14S	MT4	31.267	6.5	14	3.7	46	155	0.005	60°
66953-09	CHMT4C14	MT4	31.267	6.5	14	8	46	155	0.005	60°
66953-10	CHMT5C14	MT5	44.399	6.5	14	8	64	200	0.005	60°
66953-11	CHMT6C18	MT6	63.348	8	18	10	80	270	0.005	60°

車床頂針 Live Center For Latahe

66954

CLMT

特長型鎢鋼固定頂針 Extension Solid Centers Of Carbide Tipped



特點:

- ▶ 本體使用“S45C”之材質,經過熱處理。
- ▶ 本體及頂心經過精密研磨處理。
- ▶ 適用於車床及磨床等機械。
- ▶ 外徑斜度(Morse Taper)採用DIN806規格。

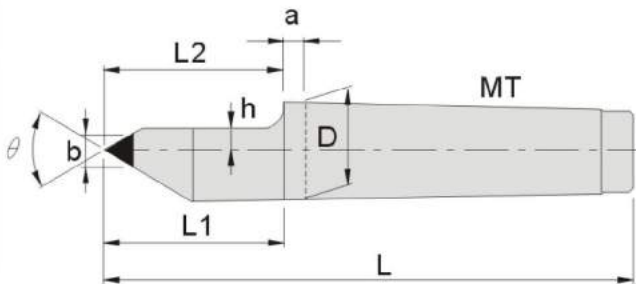
單位:mm

訂購編號 Order No.	型號 Model	莫式錐度 MT	D	a	b	L1	L	Co精度	θ
66954-01	CLMT1C06	MT1	12.065	3.5	6	41	98	0.005	60°
66954-02	CLMT2C08	MT2	17.780	5	8	49	118	0.005	60°
66954-03	CLMT3C10	MT3	23.825	5	10	66	152	0.005	60°
66954-04	CLMT4C10	MT4	31.267	6.5	10	87	196	0.005	60°
66954-05	CLMT4C14	MT4	31.267	6.5	14	87	196	0.005	60°
66954-06	CLMT5C18	MT5	44.399	8	18	94	230	0.005	60°
66954-07	CLMT6C30	MT6	63.348	6.5	30	115	305	0.005	60°

66955

CRMT

特長型半邊鎢鋼固定頂針 Extension Half-side Solid Centers Of Carbide Tipped

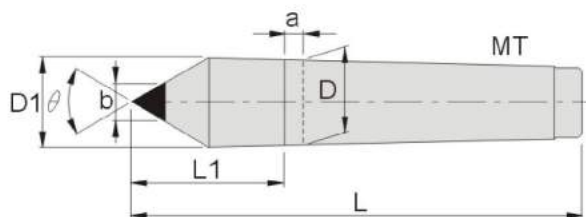


特點:

- ▶ 本體使用“S45C”之材質,經過熱處理。
- ▶ 本體及頂心經過精密研磨處理。
- ▶ 適用於車床及磨床等機械。
- ▶ 外徑斜度(Morse Taper)採用DIN806規格。

單位:mm

訂購編號 Order No.	型號 Model	莫式錐度 MT	D	a	b	h	L1	L2	L	Co精度	θ
66955-01	CRMT1C06	MT1	12.065	3.5	6	4	41	41	98	0.005	60°
66955-02	CRMT2C06S	MT2	17.780	5	6	1.5	49	39	118	0.005	60°
66955-03	CRMT2C06	MT2	17.780	5	6	4	49	39	118	0.005	60°
66955-04	CRMT2C08	MT2	23.825	5	8	2.5	49	39	118	0.005	60°
66955-05	CRMT3C06S	MT3	23.825	5	6	1.5	49	38	152	0.005	60°
66955-06	CRMT3C06	MT3	23.825	5	6	4	66	38	152	0.005	60°
66955-07	CRMT3C08S	MT3	23.825	5	8	2.5	49	38	152	0.005	60°
66955-08	CRMT3C08	MT3	23.825	5	8	5	66	38	152	0.005	60°
66955-09	CRMT3C10	MT3	23.825	5	10	4	49	38	152	0.005	60°
66955-10	CRMT4C06	MT4	31.267	6.5	14	1.5	87	69	196	0.005	60°
66955-11	CRMT4C08	MT4	31.267	6.5	14	2.5	87	69	196	0.005	60°
66955-12	CRMT4C10	MT4	31.267	6.5	10	6	87	69	196	0.005	60°
66955-13	CRMT4C14S	MT4	31.267	6.5	14	3.7	87	69	196	0.005	60°
66955-14	CRMT4C14	MT4	31.267	6.5	14	8	87	69	196	0.005	60°
66955-15	CRMT5C14	MT5	44.399	6.5	14	8	94	79	230	0.005	60°
66955-16	CRMT6C18	MT6	63.348	8	18	10	115	80	305	0.005	60°

66956
CAMT 加大型鎢鋼固定頂針 Add-large Solid Centers Of Carbide Tipped

特點:

- ▲ 本體使用“S45C”之材質,經過熱處理。
- ▲ 本體及頂心經過精密研磨處理。
- ▲ 適用於車床及磨床等機械。
- ▲ 外徑斜度(Morse Taper)採用DIN806規格。

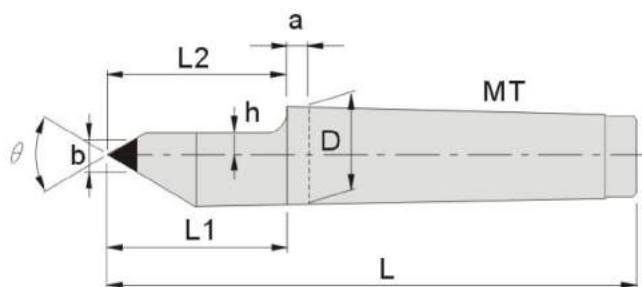
單位:mm

訂購編號 Order No.	型號 Model	莫式錐度 MT	D	D1	a	b	L1	L	Co精度	θ
66956-01	CAMT1C08	MT1	12.065	-	3.5	8	29	86	0.005	60°
66956-02	CAMT1C10	MT1	12.065	-	3.5	10	29	86	0.005	60°
66956-03	CAMT2C10	MT2	17.780	-	5	10	31	100	0.005	60°
66956-04	CAMT2C12	MT2	17.780	-	5	12	31	100	0.005	60°
66956-05	CAMT2C14	MT2	17.780	24	5	14	47	117	0.005	60°
66956-06	CAMT2C18	MT2	17.780	28	5	18	51	120	0.005	60°
66956-07	CAMT2C20	MT2	17.780	28	5	20	53	122	0.005	60°
66956-08	CAMT2C30	MT2	17.780	31.6	5	31.6	52	122	0.005	60°
66956-09	CAMT3C14	MT3	23.825	-	5	14	42	128	0.005	60°
66956-10	CAMT3C14S	MT3	23.825	-	5	14	67	155	0.005	60°
66956-11	CAMT3C18	MT3	23.825	-	5	18	46	132	0.005	60°
66956-12	CAMT3C18S	MT3	23.825	-	5	18	73	159	0.005	60°
66956-13	CAMT3C24S	MT3	23.825	24.1	5	24.1	51	137	0.005	60°
66956-14	CAMT3C24	MT3	23.825	35	5	24	68	154	0.005	60°
66956-15	CAMT3C30	MT3	23.825	40	5	30	73	159	0.005	60°
66956-16	CAMT4C18	MT4	31.267	-	6.5	18	49	158	0.005	60°
66956-17	CAMT4C18S	MT4	31.267	-	6.5	18	91	200	0.005	60°
66956-18	CAMT4C20	MT4	31.267	-	6.5	20	91	200	0.005	60°
66956-19	CAMT4C25	MT4	31.267	-	6.5	25	55	164	0.005	60°
66956-20	CAMT4C25S	MT4	31.267	-	6.5	25	97	206	0.005	60°
66956-21	CAMT4C30	MT4	31.267	48	6.5	30	58	167	0.005	60°
66956-22	CAMT4C30A	MT4	31.267	48	6.5	30	72	181	0.005	60°
66956-23	CAMT4C30B	MT4	31.267	31.6	6.5	31.6	61	170	0.005	60°
66956-24	CAMT4C30C	MT4	31.267	31.6	6.5	31.6	101	210	0.005	60°
66956-25	CAMT4C36	MT4	31.267	54	6.5	36	63	172	0.005	60°
66956-26	CAMT4C36S	MT4	31.267	54	6.5	36	77	186	0.005	60°
66956-27	CAMT4C40	MT4	31.267	58	6.5	40	73	182	0.005	60°
66956-28	CAMT4C40S	MT4	31.267	58	6.5	40	81	190	0.005	60°
66956-29	CAMT5C25	MT5	44.399	-	6.5	25	70	206	0.005	60°
66956-30	CAMT5C30	MT5	44.399	-	6.5	30	74	210	0.005	60°
66956-31	CAMT5C36	MT5	44.399	55	6.5	36	64	200	0.005	60°
66956-32	CAMT5C36S	MT5	44.399	55	6.5	36	101	237	0.005	60°
66956-33	CAMT5C40	MT5	44.399	58	6.5	40	72	208	0.005	60°
66956-34	CAMT5C40S	MT5	44.399	58	6.5	40	104	240	0.005	60°
66956-35	CAMT5C45	MT5	44.399	44.7	6.5	44.7	64	200	0.005	60°
66956-36	CAMT5C45S	MT5	44.399	44.7	6.5	44.7	94	230	0.005	60°
66956-37	CAMT6C36	MT6	63.348	-	8	36	88	278	0.005	60°
66956-38	CAMT6C40	MT6	63.348	-	8	40	88	278	0.005	60°

 車床配件
LATH MACHINE ACCESSORIES

車床頂針 Live Center For Latahe

66957 CVMT 加大型半邊鎢鋼固定頂針 X-Large Half-side Solid Centers Of Carbide Tipped



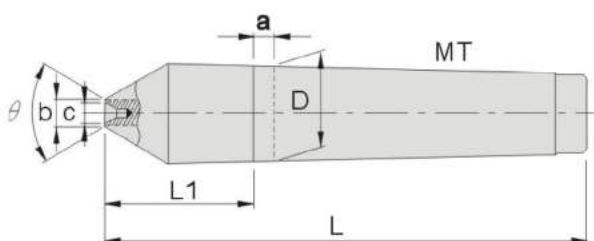
特點:

- ▲ 本體使用“S45C”之材質,經過熱處理。
- ▲ 本體及頂心經過精密研磨處理。
- ▲ 適用於車床及磨床等機械。
- ▲ 外徑斜度(Morse Taper)採用DIN806規格。

單位:mm

訂購編號 Order No.	型號 Model	莫式錐度 MT	D	a	b	h	L1	L2	L	Co精度	θ
66957-01	CVMT1C08	MT1	12.065	3.5	8	2.5	28	30	85	0.005	60°
66957-02	CVMT2C10	MT2	17.780	5	10	6	31	31	100	0.005	60°
66957-03	CVMT3C14	MT3	23.825	5	14	8	42	42	128	0.005	60°
66957-04	CVMT3C14S	MT3	23.825	5	14	8	69	55	155	0.005	60°
66957-05	CVMT3C18	MT3	23.825	5	18	10	46	46	132	0.005	60°
66957-06	CVMT3C18S	MT3	23.825	5	18	10	73	59	159	0.005	60°
66957-07	CVMT4C18	MT4	31.267	6.5	18	10	49	49	158	0.005	60°
66957-08	CVMT4C18S	MT4	31.267	6.5	18	10	91	79	200	0.005	60°
66957-09	CVMT4C25	MT4	31.267	6.5	25	13.5	55	55	164	0.005	60°
66957-10	CVMT4C25S	MT4	31.267	6.5	25	13.5	49	79	206	0.005	60°

66958 CFMT 凹陷型鎢鋼固定頂針 Female Solid Centers Of Carbide Tipped



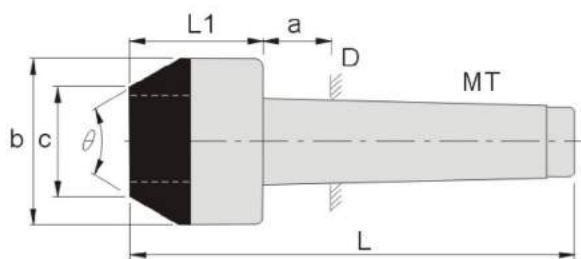
特點:

- ▲ 本體使用“S45C”之材質,經過熱處理。
- ▲ 本體及頂心經過精密研磨處理。
- ▲ 適用於車床及磨床等機械。
- ▲ 外徑斜度(Morse Taper)採用DIN806規格。

單位:mm

訂購編號 Order No.	型號 Model	莫式錐度 MT	D	a	b	C	L1	L	Co精度	θ
66958-01	CFMT1C06	MT1	12.065	3.5	6	1.5x1	20	77	0.005	60°
66958-02	CFMT2C08	MT2	17.780	5	8	1.5x1	27	96	0.005	60°
66958-03	CFMT3C08	MT3	23.825	5	8	1.5x1	33	119	0.005	60°
66958-04	CFMT4C08	MT4	31.267	6.5	8	1.5x1	43	152	0.005	60°
66958-05	CFMT4C08S	MT4	31.267	6.5	8	1.5x1	76	185	0.005	60°

66959 CSMT 殼型鎢鋼固定頂針 Shell Solid Centers Of Carbide Tipped



特點:

- ▲ 本體使用“S45C”之材質,經過熱處理。
- ▲ 本體及頂心經過精密研磨處理。
- ▲ 適用於車床及磨床等機械。
- ▲ 外徑斜度(Morse Taper)採用DIN806規格。

單位:mm

訂購編號 Order No.	型號 Model	莫式錐度 MT	D	a	b	C	L1	L	Co精度	θ
66959-01	CSMT3C35	MT3	23.825	5	35	16	54	140	0.005	60°
66959-02	CSMT3C35S	MT3	23.825	5	35	16	69	155	0.005	60°
66959-03	CSMT3C40	MT3	23.825	5	40	20	54	140	0.005	60°
66959-04	CSMT3C40S	MT3	23.825	5	40	20	69	155	0.005	60°
66959-05	CSMT3C50	MT3	23.825	5	50	30	54	140	0.005	60°
66959-06	CSMT3C50S	MT3	23.825	5	50	30	69	155	0.005	60°
66959-07	CSMT4C35	MT4	31.267	6.5	35	16	51	160	0.005	60°
66959-08	CSMT4C35S	MT4	31.267	6.5	35	16	66	175	0.005	60°
66959-09	CSMT4C40	MT4	31.267	6.5	40	20	51	160	0.005	60°
66959-10	CSMT4C40S	MT4	31.267	6.5	40	20	66	175	0.005	60°
66959-11	CSMT4C50	MT4	31.267	6.5	50	30	51	160	0.005	60°
66959-12	CSMT4C50S	Mt4	31.267	6.5	50	30	66	175	0.005	60°

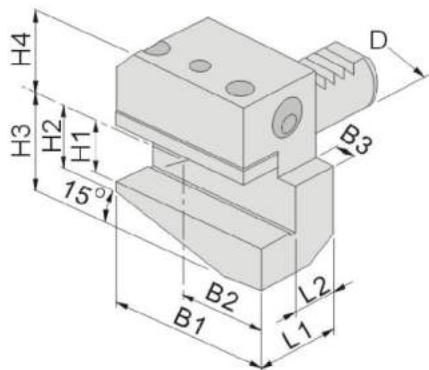


刀架 Tool Holder

66960

B1

徑向外徑刀座 B1 Type Radial Static Holder



特點:

- ▶ 外部冷却出水
- ▶ 右手型
- ▶ DIN 69880

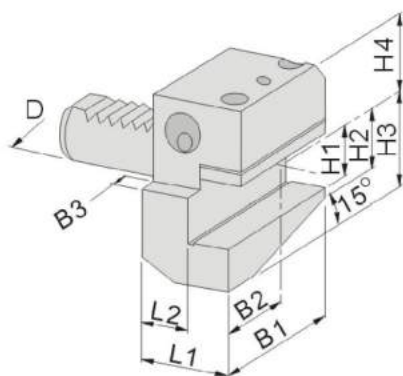
單位:mm

訂購編號 Order No.	型號 Model	D	B1	B2	B3	H1	H2	H3	H4	L1	L2
66960-01	B1-20x16	20	55	30	7	16	19	30	25	30	16
66960-02	B1-30X20	30	70	35	10	20	26	38	28	40	22
66960-03	B1-40x25	40	85	42.5	12.5	25	35	48	32.5	44	22
66960-04	B1-50x32	50	100	50	16	32	42	60	35	55	30
66960-05	B1-60x32	60	125	62.5	16	32	46	62.5	42.5	60	30

66961

B2

徑向外徑刀座 B2 Type Radial Static Holder



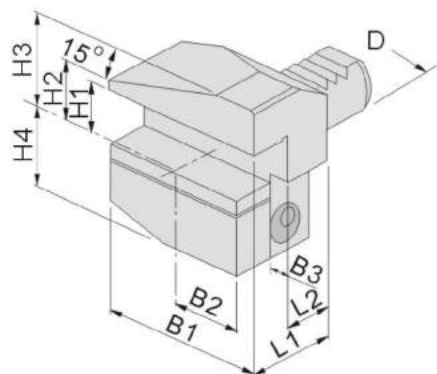
特點:

- ▶ 外部冷却出水
- ▶ 左手型
- ▶ DIN 69880

單位:mm

訂購編號 Order No.	型號 Model	D	B1	B2	B3	H1	H2	H3	H4	L1	L2
66961-01	B2-20x16	20	55	30	7	16	19	30	25	30	16
66961-02	B2-30X20	30	70	35	10	20	26	38	28	40	22
66961-03	B2-40x25	40	85	42.5	12.5	25	35	48	32.5	44	22
66961-04	B2-50x32	50	100	50	16	32	42	60	35	55	30
66961-05	B2-60x32	60	125	62.5	16	32	46	62.5	42.5	60	30

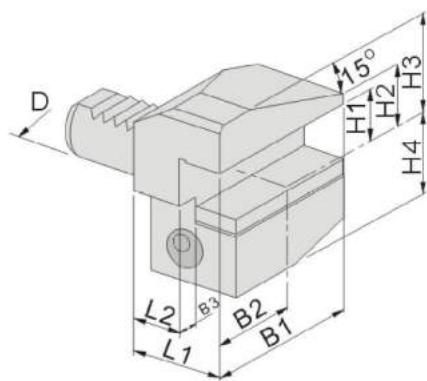


66962
B3
徑向外徑刀座 B3 Type Radial Static Holder

特點:

- ▶ 外部冷却出水
- ▶ 右手型
- ▶ DIN 69880

單位:mm

訂購編號 Order No.	型號 Model	D	B1	B2	B3	H1	H2	H3	H4	L1	L2
66962-01	B3-20x16	20	55	30	7	16	19	30	25	30	16
66962-02	B3-30X20	30	70	35	10	20	22	38	35	40	22
66962-03	B3-40x25	40	85	42.5	12.5	25	30	48	42.5	44	22
66962-04	B3-50x32	50	100	50	16	32	35	60	50	55	30
66962-05	B3-60x32	60	125	62.5	16	32	42.5	62.5	42.5	60	30

66963
B4
徑向外徑刀座 B4 Type Radial Static Holder

特點:

- ▶ 外部冷却出水
- ▶ 左手型
- ▶ DIN 69880

單位:mm

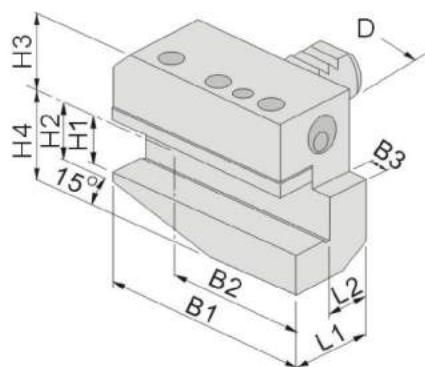
訂購編號 Order No.	型號 Model	D	B1	B2	B3	H1	H2	H3	H4	L1	L2
66963-01	B4-20x16	20	55	30	7	16	19	30	25	30	16
66963-02	B4-30X20	30	70	35	10	20	22	38	35	40	22
66963-03	B4-40x25	40	85	42.5	12.5	25	30	48	42.5	44	22
66963-04	B4-50x32	50	100	50	16	32	35	60	50	55	30
66963-05	B4-60x32	60	125	62.5	16	32	42.5	62.5	42.5	60	30

刀架 Tool Holder

66964

B5

徑向外徑刀座 B5 Type Radial Static Holder



特點:

- ▲ 外部冷却出水
- ▲ 右手型
- ▲ DIN 69880

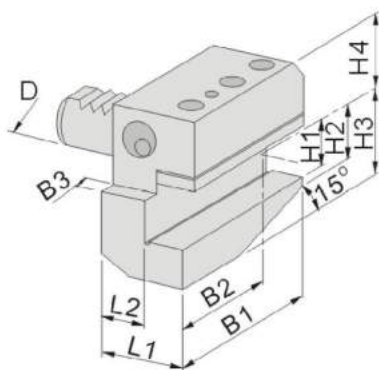
單位:mm

訂購編號 Order No.	型號 Model	D	B1	B2	B3	H1	H2	H3	H4	L1	L2
66964-01	B5-20x16	20	75	50	7	16	19	30	25	30	16
66964-02	B5-30X20	30	100	65	10	20	26	38	28	40	22
66964-03	B5-40x25	40	118	76	12.5	25	35	48	32.5	44	22
66964-04	B5-50x32	50	130	80	16	32	42	60	35	55	30
66964-05	B5-60x32	60	145	83	16	32	46	62.5	42.5	60	30

66965

B6

徑向外徑刀座 B6 Type Radial Static Holder



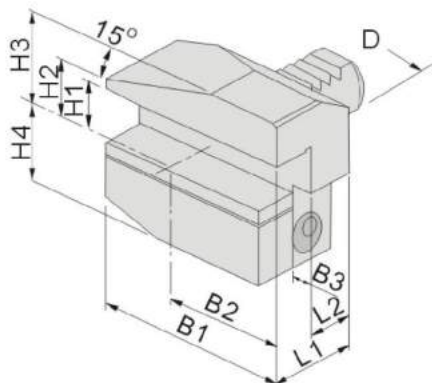
特點:

- ▲ 外部冷却出水
- ▲ 左手型
- ▲ DIN 69880

單位:mm

訂購編號 Order No.	型號 Model	D	B1	B2	B3	H1	H2	H3	H4	L1	L2
66965-01	B6-20x16	20	75	50	7	16	19	30	25	30	16
66965-02	B6-30X20	30	100	65	10	20	26	38	28	40	22
66965-03	B6-40x25	40	118	76	12.5	25	35	48	32.5	44	22
66965-04	B6-50x32	50	130	80	16	32	42	60	35	55	30
66965-05	B6-60x32	60	145	83	16	32	46	62.5	42.5	60	30

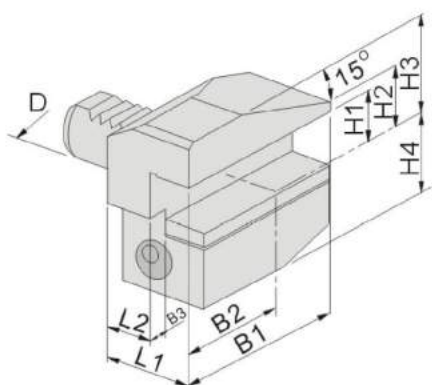


66966
B7
徑向外徑刀座 B7 Type Radial Static Holder

特點:

- ▶ 外部冷却出水
- ▶ 右手型
- ▶ DIN 69880

單位:mm

訂購編號 Order No.	型號 Model	D	B1	B2	B3	H1	H2	H3	H4	L1	L2
66966-01	B7-20x16	20	75	50	7	16	19	30	25	30	16
66966-02	B7-30X20	30	100	65	10	20	22	38	35	40	22
66966-03	B7-40x25	40	118	75.5	12.5	25	30	48	42.5	44	22
66966-04	B7-50x32	50	130	80	16	32	35	60	50	55	30
66966-05	B7-60x32	60	145	82.5	16	32	42.5	62.5	42.5	60	30

66967
B8
徑向外徑刀座 B8 Type Radial Static Holder

特點:

- ▶ 外部冷却出水
- ▶ 左手型
- ▶ DIN 69880

單位:mm

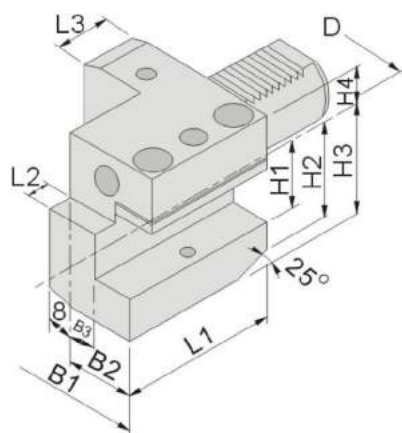
訂購編號 Order No.	型號 Model	D	B1	B2	B3	H1	H2	H3	H4	L1	L2
66967-01	B8-20x16	20	75	50	7	16	19	30	25	30	16
66967-02	B8-30X20	30	100	65	10	20	22	38	35	40	22
66967-03	B8-40x25	40	118	75.5	12.5	25	30	48	42.5	44	22
66967-04	B8-50x32	50	130	80	16	32	35	60	50	55	30
66967-05	B8-60x32	60	145	82.5	16	32	42.5	62.5	42.5	60	30

刀架 Tool Holder

66968

C1

軸向外徑刀座 C1 Type Axial Static Holder



特點:

- ▶ 外部冷却出水
- ▶ 右手型
- ▶ DIN 69880

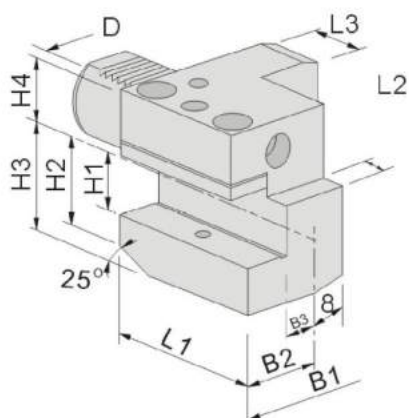
單位:mm

訂購編號 Order No.	型號 Model	D	B1	B2	B3	H1	H2	H3	H4	L1	L2	L3
66968-01	C1-20x16	20	65	40	26	16	23	30	25	50	7	30
66968-02	C1-30X20	30	70	35	17	20	28	38	28	70	10	30
66968-03	C1-40x25	40	85	42.5	21	25	-	48	32.5	85	12.5	30
66968-04	C1-50x32	50	100	50	26	32	-	60	35	100	16	40
66968-05	C1-60x32	60	125	62.5	33	32	-	62.5	42.5	125	16	40

66969

C2

軸向外徑刀座 C2 Type Axial Static Holder

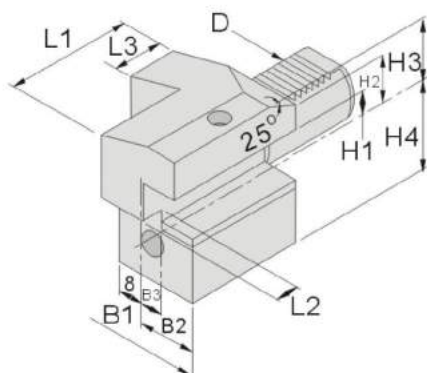


特點:

- ▶ 外部冷却出水
- ▶ 左手型
- ▶ DIN 69880

單位:mm

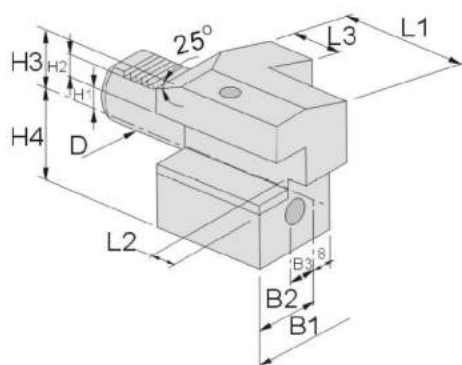
訂購編號 Order No.	型號 Model	D	B1	B2	B3	H1	H2	H3	H4	L1	L2	L3
66969-01	C2-20x16	20	65	40	26	16	23	30	25	50	7	30
66969-02	C2-30X20	30	76	41	23	20	28	38	28	70	10	30
66969-03	C2-40x25	40	90	47.5	25.5	25	-	48	32.5	85	12.5	30
66969-04	C2-50x32	50	105	55	30.5	32	-	60	35	100	16	40
66969-05	C2-60x32	60	125	62.5	33	32	-	62.5	42.5	125	16	40

66970
C3
軸向外徑刀座 C3 Type Axial Static Holder

特點:

- ▶ 外部冷却出水
- ▶ 右手型
- ▶ DIN 69880

單位:mm

訂購編號 Order No.	型號 Model	D	B1	B2	B3	H1	H2	H3	H4	L1	L2	L3
66970-01	C3-20x16	20	65	40	26	16	23	30	25	50	7	30
66970-02	C3-30X20	30	70	35	17	20	28	38	35	70	10	30
66970-03	C3-40x25	40	85	42.5	21	25	-	48	42.5	85	12.5	30
66970-04	C3-50x32	50	100	50	26	32	-	60	50	100	16	40
66970-05	C3-60x32	60	125	62.5	33	32	-	62.5	62.5	125	16	40

66971
C4
軸向外徑刀座 C4 Type Axial Static Holder

特點:

- ▶ 外部冷却出水
- ▶ 左手型
- ▶ DIN 69880

單位:mm

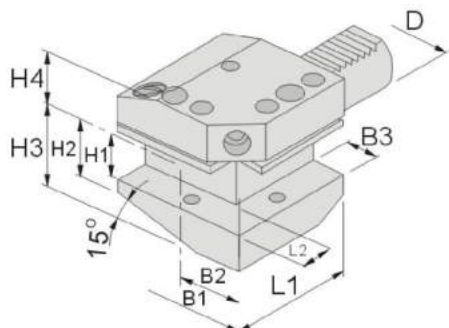
訂購編號 Order No.	型號 Model	D	B1	B2	B3	H1	H2	H3	H4	L1	L2	L3
66971-01	C4-20x16	20	65	40	26	16	23	30	25	50	7	30
66971-02	C4-30X20	30	76	41	23	20	28	38	35	70	10	30
66971-03	C4-40x25	40	90	47.5	25.5	25	-	48	42.5	85	12.5	30
66971-04	C4-50x32	50	105	55	30.5	32	-	60	50	100	16	40
66971-05	C4-60x32	60	125	62.5	33	32	-	62.5	62.5	125	16	40

刀架 Tool Holder

66972

CB1

徑-軸向外徑刀座 CB1 Type Combined Static Holder



特點:

- ▶ 外部冷却出水
- ▶ 右手型
- ▶ DIN 69880

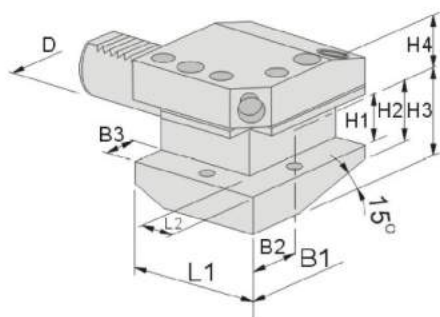
單位:mm

訂購編號 Order No.	型號 Model	D	B1	B2	B3	H1	H2	H3	H4	L1	L2
66972-01	CB1-20x16	20	65	40	14	16	19	30	25	50	14
66972-02	CB1-30X20	30	74	40	18	20	26	38	28	70	18
66972-03	CB1-40x25	40	85	45	22	25	35	48	32.5	100	22
66972-04	CB1-50x32	50	105	55	25	32	42	60	35	120	25
66972-05	CB1-60x32	60	125	62.5	30	32	46	62.5	42.5	135	30

66973

CB2

徑-軸向外徑刀座 CB2 Type Combined Static Holder

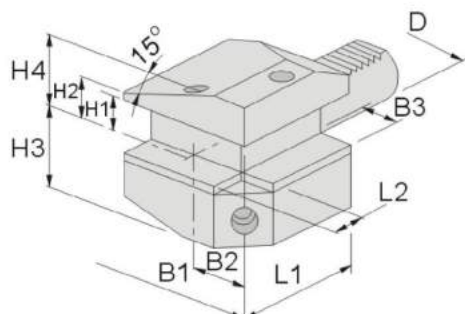


特點:

- ▶ 外部冷却出水
- ▶ 左手型
- ▶ DIN 69880

單位:mm

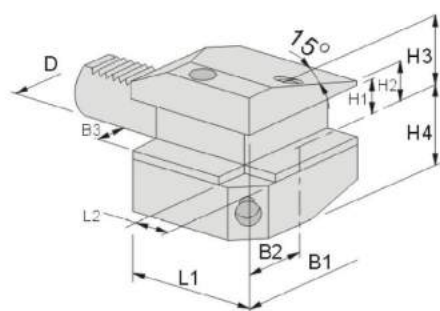
訂購編號 Order No.	型號 Model	D	B1	B2	B3	H1	H2	H3	H4	L1	L2
66973-01	CB2-20x16	20	65	40	14	16	19	30	25	50	14
66973-02	CB2-30X20	30	74	40	18	20	26	38	28	70	18
66973-03	CB2-40x25	40	85	47	22	25	35	48	32.5	100	22
66973-04	CB2-50x32	50	105	55	25	32	42	60	35	120	25
66973-05	CB2-60x32	60	125	62.5	30	32	46	62.5	42.5	135	30

66974
CB3
徑-軸向外徑刀座 CB3 Type Combined Static Holder

特點:

- ▶ 外部冷却出水
- ▶ 右手型
- ▶ DIN 69880

單位:mm

訂購編號 Order No.	型號 Model	D	B1	B2	B3	H1	H2	H3	H4	L1	L2
66974-01	CB3-20x16	20	65	40	14	16	19	30	25	50	14
66974-02	CB3-30X20	30	74	40	18	20	22	38	28	70	18
66974-03	CB3-40x25	40	85	45	22	25	30	48	32.5	100	22
66974-04	CB3-50x32	50	105	55	25	32	35	60	35	120	25
66974-05	CB3-60x32	60	125	62.5	30	32	42.5	62.5	42.5	135	30

66975
CB4
徑-軸向外徑刀座 CB4 Type Combined Static Holder

特點:

- ▶ 外部冷却出水
- ▶ 左手型
- ▶ DIN 69880

單位:mm

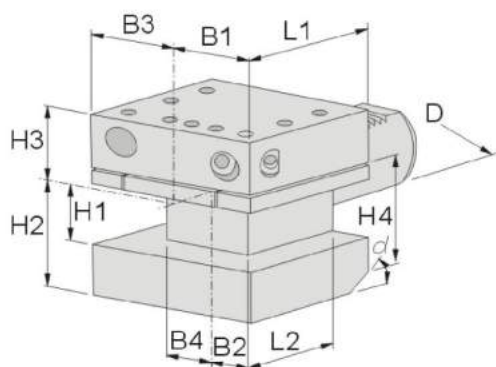
訂購編號 Order No.	型號 Model	D	B1	B2	B3	H1	H2	H3	H4	L1	L2
66975-01	CB4-20x16	20	65	40	14	16	19	30	25	50	14
66975-02	CB4-30X20	30	74	40	18	20	22	38	28	70	18
66975-03	CB4-40x25	40	85	47	22	25	30	48	32.5	100	22
66975-04	CB4-50x32	50	105	55	25	32	35	60	35	120	25
66975-05	CB4-60x32	60	125	62.5	30	32	42.5	62.5	42.5	135	30

刀架 Tool Holder

66976

D1

萬向外徑刀座 D1 Type Combined Static Holder



特點:

- ▶ 外部冷却出水
- ▶ 右手型
- ▶ DIN 69880

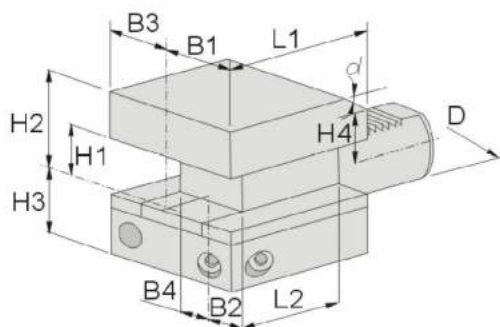
單位:mm

訂購編號 Order No.	型號 Model	D	B1	B2	B3	B4	H1	H2	H3	H4	L1	L2	α
66976-01	D1-30X20	30	35	17	41	23	20	38	35	30	60	42	25°
66976-02	D1-40x25	40	42.5	21	47.5	25.5	25	48	42.5	40	72	50	25°
66976-03	D1-50x32	50	50	26	55	30.5	32	60	50	-	85	60	-
66976-04	D1-60x32	60	57.5	33	57.5	33	32	62.5	62.5	-	110	85	-

66977

D2

萬向外徑刀座 D2 Type Combined Static Holder

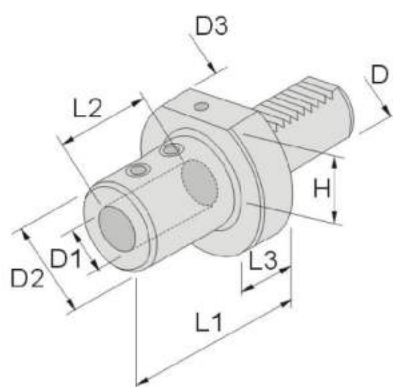


特點:

- ▶ 外部冷却出水
- ▶ 左手型
- ▶ DIN 69880

單位:mm

訂購編號 Order No.	型號 Model	D	B1	B2	B3	B4	H1	H2	H3	H4	L1	L2	α
66977-01	D2-30X20	30	35	17	41	23	20	38	35	30	60	42	25°
66977-02	D2-40x25	40	42.5	21	47.5	25.5	25	48	42.5	40	72	50	25°
66977-03	D2-50x32	50	50	26	55	30.5	32	60	50	-	85	60	-
66977-04	D2-60x32	60	57.5	33	57.5	33	32	62.5	62.5	-	110	85	-


特點:

- ▲ 內部冷却出水
- ▲ U 鑽
- ▲ DIN 69880

單位:mm

訂購編號 Order No.	型號 Model	D	D1	D2	D3	H	L1	L2	L3
66978-01	E1-20X20	20	20	40	50	-	67	57	18
66978-02	E1-20x25	20	25	45	50	-	71	59	18
66978-03	E1-30x20	30	20	40	68	28	67	54	22
66978-04	E1-30x25	30	25	45	68	28	71	59	22
66978-05	E1-30X32	30	32	52	68	28	75	63	22
66978-06	E1-40x20	40	20	40	83	32.5	67	54	22
66978-07	E1-40x25	40	25	45	83	32.5	75	59	22
66978-08	E1-40x32	40	32	52	83	32.5	75	63	22
66978-09	E1-40x40	40	40	60	83	32.5	90	73	22
66978-10	E1-50x20	50	20	40	98	35	67	54	30
66978-11	E1-50x25	50	25	45	98	35	80	59	30
66978-12	E1-50x32	50	32	52	98	35	80	63	30
66978-13	E1-50x40	50	40	60	98	35	90	73	30
66978-14	E1-50x50	50	50	70	98	35	100	83	30

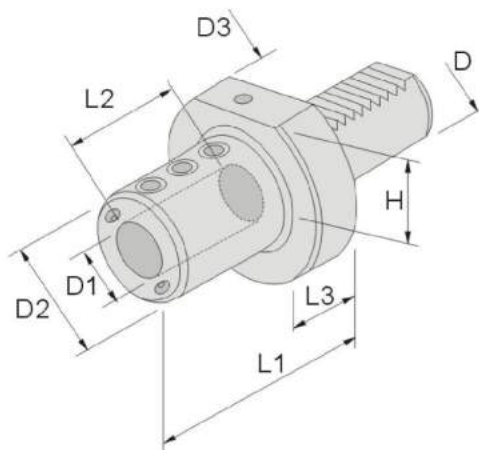


刀架 Tool Holder

66979

E2

內徑刀座 E2 Type Internal Static Holder



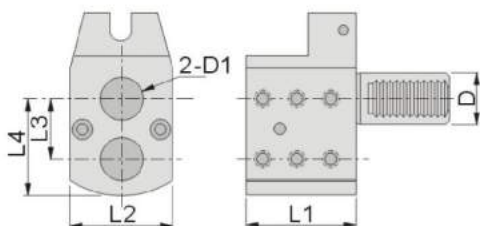
特點:

- ▲ 外部冷却出水
- ▲ 內孔側固式
- ▲ 適用鏜桿架
- ▲ DIN 69880

單位:mm

訂購編號 Order No.	型號 Model	D	D1	D2	D3	H	L1	L2	L3
66979-01	E2-20X8	20	8	40	50	-	50	41	18
66979-02	E2-20X10	20	10	40	50	-	50	41	18
66979-03	E2-20X12	20	12	40	50	-	50	41	18
66979-04	E2-20x16	20	16	40	50	-	50	41	18
66979-05	E2-20X20	20	20	50	50	-	50	41	-
66979-06	E2-20X25	20	25	50	50	-	60	41	-
66979-07	E2-30X8	30	8	50	68	28	60	51	22
66979-08	E2-30X10	30	10	50	68	28	60	51	22
66979-09	E2-30X12	30	12	50	68	28	60	51	22
66979-10	E2-30x16	30	16	55	68	28	60	51	22
66979-11	E2-30X20	30	20	58	68	28	60	51	22
66979-12	E2-30X25	30	25	62	68	28	60	51	22
66979-13	E2-30x32	30	32	68	68	28	75	61	-
66979-14	E2-40X10	40	10	50	83	32.5	75	61	22
66979-15	E2-40X12	40	12	50	83	32.5	75	61	22
66979-16	E2-40x16	40	16	56	83	32.5	75	61	22
66979-17	E2-40X20	40	20	56	83	32.5	75	61	22
66979-18	E2-40X25	40	25	62	83	32.5	75	61	22
66979-19	E2-40x32	40	32	72	83	32.5	75	61	22
66979-20	E2-40x40	40	40	83	83	32.5	85	76	-
66979-21	E2-50X10	50	10	50	98	35	90	76	30
66979-22	E2-50X12	50	12	56	98	35	90	76	30
66979-23	E2-50x16	50	16	56	98	35	90	76	30
66979-24	E2-50X20	50	20	62	98	35	90	76	30
66979-25	E2-50X25	50	25	72	98	35	90	76	30
66979-26	E2-50x32	50	32	72	98	35	90	76	30
66979-27	E2-50x40	50	40	80	98	35	90	76	30
66979-28	E2-50x50	50	50	90	98	35	95	86	30
66979-29	E2-60X10	60	10	68	123	42.5	90	76	35
66979-30	E2-60X12	60	12	68	123	42.5	90	76	35
66979-31	E2-60x16	60	16	68	123	42.5	90	76	35
66979-32	E2-60X20	60	20	68	123	42.5	90	76	35
66979-33	E2-60X25	60	25	68	123	42.5	90	76	35
66979-34	E2-60x32	60	32	68	123	42.5	90	76	35
66979-35	E2-60x40	60	40	98	123	42.5	90	76	35
66979-36	E2-60x50	60	50	98	123	42.5	95	86	35

66980 E2-X2 内徑刀座 E2-X2 Type Internal Static Holder



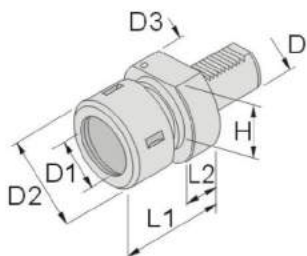
特點:

- ▶ 外部,内部冷却出水
- ▶ 右手型
- ▶ DIN 69880

單位:mm

訂購編號 Order No.	型號 Model	D	D1	L1	L2	L3	L4
66980-01	E2-30-2X25-35	30	25	65	60	35	56.5
66980-02	E2-40-2X40-65	40	40	80	80	65	91.5

66981 E3 内徑刀座 E3 Type Internal Static Holder



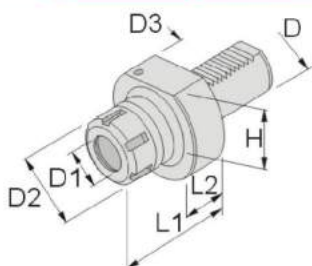
特點:

- ▶ 外部冷却出水
- ▶ OZ筒夾 (DIN6388)
- ▶ DIN 69880

單位:mm

訂購編號 Order No.	型號 Model	D	D1	D2	D3	H	L1	L2
66981-01	E3-30-OZ25	30	2-25	60	68	28	75	22
66981-02	E3-40-OZ25	40	2-25	60	83	32.5	75	22
66981-03	E3-40-OZ32	40	4-32	78	83	32.5	90	22
66981-04	E3-50-OZ25	50	2-25	60	98	35	75	30
66981-05	E3-50-OZ32	50	4-32	78	98	35	90	30

66982 E4 内徑刀座 E4 Type Internal Static Holder



特點:

- ▶ 外部冷却出水
- ▶ ER筒夾 (DIN6499)
- ▶ DIN 69880

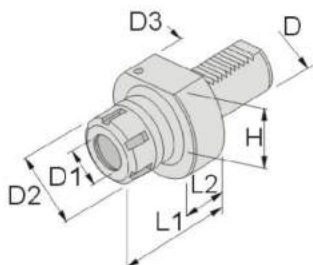
單位:mm

訂購編號 Order No.	型號 Model	D	D1	D2	D3	H	L1	L2
66982-01	E4-20-ER25	20	1~16	42	50	-	50	18
66982-02	E4-30-ER25	30	1~16	42	68	28	53	22
66982-03	E4-30-ER32	30	2~20	50	68	28	57	22
66982-04	E4-40-ER32	40	2~20	50	83	32.5	62	22
66982-05	E4-40-ER40	40	3~26	63	83	32.5	75	22
66982-06	E4-50-ER40	50	3~26	63	98	35	75	30
66982-07	E4-60-ER40	60	3~26	63	123	42.5	75	30
66982-08	E4-60-ER50	60	10~34	78	123	42.5	75	30

刀架 Tool Holder

66983

TAP 內徑刀座 TAP Type Internal Static Holder



特點:

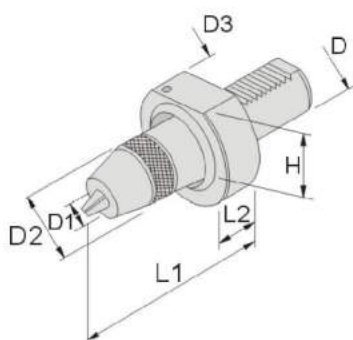
- ▲ 外部冷却出水
- ▲ ER筒夾 (DIN6499)
- ▲ 絲攻型
- ▲ DIN 69880

單位:mm

訂購編號 Order No.	型號 Model	D	D1	D2	D3	H	L1	L2
66983-01	TAP-20-ER20	20	1~13	34	50	-	60	18
66983-02	TAP-30-ER25	30	1~16	42	68	28	68	22
66983-03	TAP-40-ER25	40	1~16	42	83	32.5	73	22
66983-04	TAP-50-ER32	50	2~20	50	98	35	83	30
66983-05	TAP-60-ER32	60	2~20	50	123	42.5	85	30

66984

CHUCK 內徑刀座 CHUCK Type Internal Static Holder



特點:

- ▲ 外部冷却出水
- ▲ 無鍵鑽夾頭型
- ▲ DIN 69880

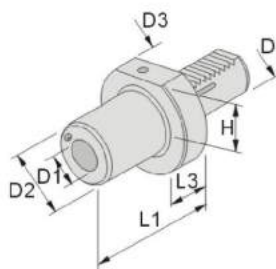
單位:mm

訂購編號 Order No.	型號 Model	D	D1	D2	D3	H	L1	L2
66984-01	CHUCK-30-13	30	1~13	51	68	28	85	22
66984-02	CHUCK-40-13	40	1~13	51	83	32.5	85	22
66984-03	CHUCK-40-16	40	3~16	58	83	32.5	90	22
66984-04	CHUCK-50-13	50	1~13	51	98	35	85	30
66984-05	CHUCK-50-16	50	3~16	58	98	35	90	30

66985

F

內徑刀座 F Type Internal Static Holder



特點:

- ▶ 外部冷却出水
- ▶ 內孔莫氏錐度 (DIN228)
- ▶ DIN 69880

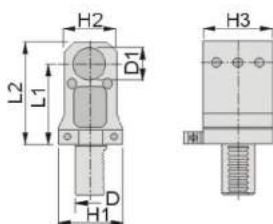
單位:mm

訂購編號 Order No.	型號 Model	D	D1	D2	D3	H	L1	L2
66985-01	F20-MT1	20	MT1	-	50	-	23	-
66985-02	F30-MT1	30	MT1	52	68	28	27	22
66985-03	F30-MT2	30	MT2	58	68	28	43	22
66985-04	F30-MT3	30	MT3	64	68	28	66	22
66985-05	F40-MT2	40	MT2	66	83	32.5	43	22
66985-06	F40-MT3	40	MT3	72	83	32.5	58	22
66985-07	F40-MT4	40	MT4	72	83	32.5	78	22
66985-08	F50-MT2	50	MT2	55	98	35	36	30
66985-09	F50-MT3	50	MT3	60	98	35	44	30
66985-10	F50-MT4	50	MT4	70	98	35	71	30
66985-11	F60-MT3	60	MT3	58	123	42.5	36	30
66985-12	F60-MT4	60	MT4	68	123	42.5	50	30

66986

T1

內徑刀座 T1 Type Internal Static Holder



特點:

- ▶ 外部內部, 冷却出水
- ▶ DIN 69880

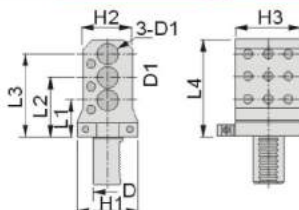
單位:mm

訂購編號 Order No.	型號 Model	D	D1	H1	H2	H3	L1	L2
66986-01	T1-30-32-65	30	32	65	52	62	65	90
66986-02	T1-30-32-85	30	32	65	52	62	85	108
66986-03	T1-30-32-100	30	32	65	52	62	100	123
66986-04	T1-30-32-120	30	32	65	52	62	120	143
66986-05	T1-40-32-85	40	32	80	65	85	85	112
66986-06	T1-40-40-85	40	40	80	65	85	85	112
66986-07	T1-40-40-100	40	40	80	65	85	100	127

66987

T1-X3

軸向內徑刀座 T1-X3 Typaxial Static Holder



特點:

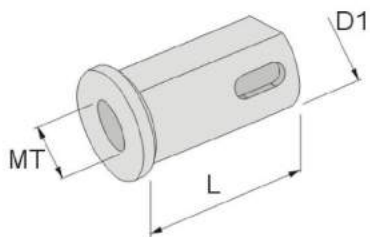
- ▶ 外部冷却出水
- ▶ DIN 69880

單位:mm

訂購編號 Order No.	型號 Model	D	D1	H1	H2	H3	L1	L2	L2	L2
66987	T1-30-3X25	30	25	65	65	62	42	85	128	148

刀架 Tool Holder

66988 RS-MT 變徑套筒 RS-MT Reducing Sleeves



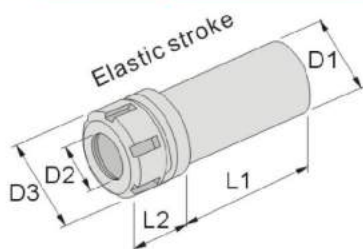
特點:

- 外部冷却出水
- 內孔莫氏錐度 (DIN228)

單位:mm

訂購編號 Order No.	D1	L	MT			
			1	2	3	4
66988	32	60	E32-MT1	E32-MT2	E32-MT3	
			66988-01	66988-02	66988-03	
	40	75	E40-MT1	E40-MT2	E40-MT3	E40-MT4
			66988-04	66988-05	66988-06	66988-07
	50	85	E50-MT1	E50-MT2	E50-MT3	E50-MT4
			66988-08	66988-09	66988-10	66988-11

66989 TE 變徑套筒 TE Reducing Sleeves



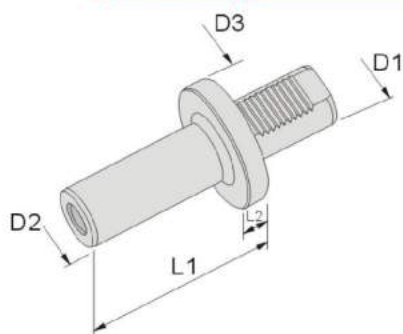
特點:

- 自動錐度同圓柱軸
- ER筒夾 (DIN6499)

單位:mm

訂購編號 Order No.	型號 Model	D1	D2		D3	L1	L2
66989-01	TE25-ER16	25	1~10	M3~M12	ER16 32	70.5	30
66989-02	TE32-ER20	32	2~13	M3~M16	ER20 25	65	40
66989-03	TE40-ER25	40	2~16	M4~M20	ER25 42	75	43
66989-04	TE50-ER32	50	3~20	M6~M24	ER32 50	85	48

66990 TB1 測試芯軸 TB1 Type Test Mandrel



特點:

- DIN 69880

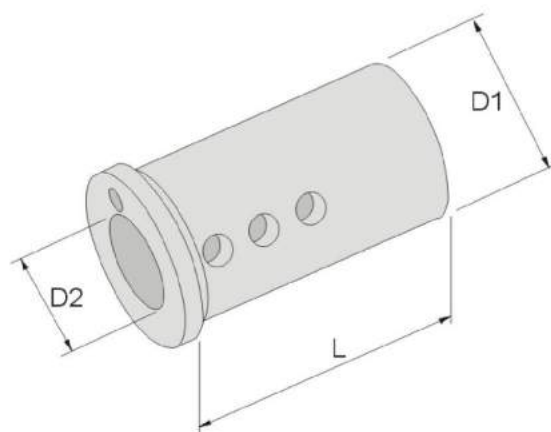
單位:mm

訂購編號 Order No.	型號 Model	D1	D2	D3	L1	L2
66990-01	TB1-30	30	30	68	115	15
66990-02	TB1-40	40	40	83	115	15
66990-03	TB1-50	50	50	98	115	15

66991 RS-W 變徑套筒 RS-W Reducing Sleeves

特點:

- 外部冷却出水
- 適用鏗桿架



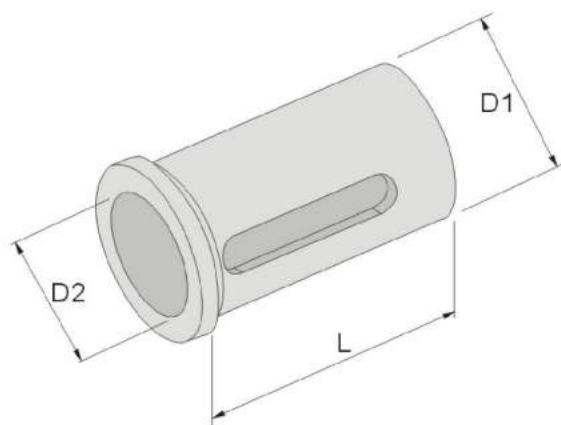
單位:mm

訂購編號 Order No.	型號 D2 Model	D1	L
66991-01	E20-8	20	45
66991-02	E20-10		
66991-03	E25-8	25	55
66991-04	E25-10		
66991-05	E25-12		
66991-06	E32-8	32	60
66991-07	E32-10		
66991-08	E32-12		
66991-09	E40-8	40	75
66991-10	E40-10		
66991-11	E40-12		
66991-12	E50-8	50	85
66991-13	E50-10		
66991-14	E50-12		
66991-15	E50-16		
66991-16	E50-20		
66991-17	E50-25		

66992 RS 變徑套筒 RS Reducing Sleeves

特點:

- 適用鏗桿架



單位:mm

訂購編號 Order No.	型號 D2 Model	D1	L
66992-01	E20-12-K	20	50
66992-02	E20-16-K		
66992-03	E25-16-K	25	
66992-04	E25-20-K		
66992-05	E32-16-K	32	60
66992-06	E32-20-K		
66992-07	E32-25-K		
66992-08	E40-16-K	40	75
66992-09	E40-20-K		
66992-10	E40-25-K		
66992-11	E40-32-K		
66992-12	E50-32-K	50	85
66992-13	E50-40-K		

HN-NC[®]

PRECISION TOOL



海纳精密切削科技股份有限公司

HEINER PRECISION MACHINING TECHNOLOGY CO., LTD.

海纳精密机械有限公司

HEINER PRECISION MACHINERY CO., LTD.

地址：陕西省西安市莲湖区大庆路3号

Add: No.3 Daqing Road, Lianhu District, Xi'an, Shaanxi Province

Tel: 029-81333283

Fax: 029-84110636

E-mail: hanatool@163.com

www.nc360.net



Scan now!

